

CAHR(M) - CAHR(K)

Axial flow pump for high flow, low head applications (low pressure design)

Осевой насос для высокого расхода, области применения с низким напором (конструкция для низкого давления)



Industrial applications :

- Chemical industry
- Petrochemical industry
- Sugar Industry
- Desulphurization

Benefits :

- Suitable for corrosive, abrasive or solid-contaminated liquids as well as for clear liquids
- Heavy duty construction
- Low maintenance

Промышленное применение:

- Химическая отрасль
- Нефтехимическая отрасль
- Сахарная промышленность
- Десульфуризация

Преимущества:

- Подходит для коррозионных, абразивных жидкостей или жидкостей с твердыми частицами, а также для чистых жидкостей
- Прочная конструкция
- Низкие эксплуатационные расходы

ISO 9001 CERTIFIED GROUP

/ Ensival Moret Pumps :

Ensival Moret's axial flow pump offers efficiency and reliability for applications involving high flow and low head requirements.

Cast or fabricated construction designs are available in a wide range of materials complying with various applications.

The CAHR pump is also providing a flexible design to satisfy all kinds of industrial schemes. (Vertical or horizontal mounting, installation on a base-plate with a gear box or direct transmission or suspended in the piping with cardan shaft and V-belt transmission)

Well known among clients for our skilled support and expertise in specific pumps, Ensival Moret has become the world preferred supplier for the reliability and efficiency of its axial flow pumps as well as for its ability to design and build the largest-size of axial pump.

/ Design :

- CAHR-M : Axial discharge
- CAHR-K : Axial suction

/ Performances and operating range :

- Flow : up to 30000 m³/h (132,000 US gpm)
- Total head : up to 8 m (26 ft).
- Maximum operating pressure : 10 bar (145 PSI)
- Operating temperature range : from - 40 °C to 180 °C (-202 °F up to 356 °F)
- Higher flows upon request

/ Standard materials of construction :

- Cast iron, steel
- Austenitic stainless steel, duplex alloys
- Other materials available upon request: titanium, nickel, monel...



/ Насосы Ensival Moret :

Осевые насосы Ensival Moret обеспечивают эффективность и надежность в областях применения, требующих высокого расхода и низкого напора.

Конструкции из чугуна или сварные конструкции представлены в широком спектре материалов, соответствующих различным областям применения.

Насос CAHR также имеет гибкую конструкцию для удовлетворения всех типов промышленных схем. (Вертикальный или горизонтальный монтаж, монтаж на плите-основании с редуктором или прямой передачей или в подвешенном состоянии в трубопроводе с шарнирным валом и клиноременной передачей).

Будучи хорошо известной среди заказчиков благодаря квалифицированной поддержке и компетентности в области специализированных насосов, компания Ensival Moret стала самым предпочтительным поставщиком в мире благодаря надежности и эффективности осевых насосов, а также благодаря возможности компании проектировать и создавать самые крупные осевые насосы.

/ Конструкция:

- CAHR-M: Осевое нагнетание
- CAHR-K: Осевое всасывание

/ Технические характеристики и рабочий диапазон:

- Расход: до 30 000 м³/ч (132 000 гал США/мин)
- Общий напор: до 8 м (26 футов)
- Максимальное рабочее давление: 10 бар
- Диапазон рабочих температур: от - 40 °C до 180 °C
- Более высокий расход доступен по запросу

/ Стандартные материалы конструкции:

- Чугун, сталь
- Аустенитная нержавеющая сталь, дуплексный сплав
- Прочие материалы доступны по запросу: титан, никель, монель

CAHRMV & CAHRKV / CAHRMV и CAHRKV

/ Vertical construction :

- Mainly used as a forced feed circulator between two compartments of a reactor or as circulator in a closed loop under vacuum (evaporator or crystallizer)

Orientation of the suction /discharge flanges upon request (angle flanges / pump axis)

Application example : flash cooler on a phosphoric acid reaction unit.

/ Вертикальная конструкция:

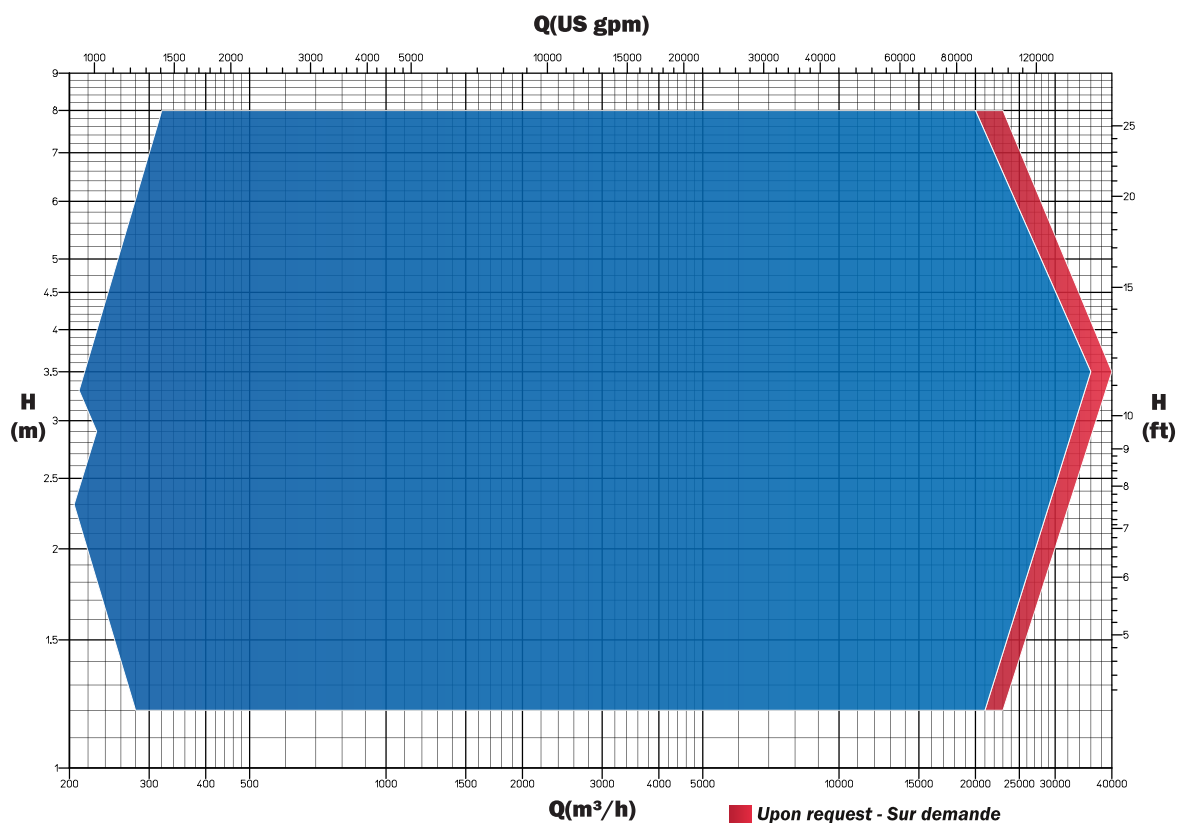
- В основном используется в качестве принудительного циркулярного насоса между двумя отсеками реактора или в качестве циркулирующего насоса в замкнутом контуре под действием вакуума (испаритель или кристаллизатор).

Ориентация фланцев всасывания/нагнетания по запросу (угловые фланцы/ось насоса).

Пример применения: вакуумный холодильник реакторного агрегата ортофосфорной кислоты.



Hydraulic Coverage - Гидравлическая рабочая зона - 50 Гц



- Flanges PN10 or ANSI150 # - Other flange standards upon request.
- Фланцы PN10 или ANSI150 # - иные стандарты фланцев по запросу.

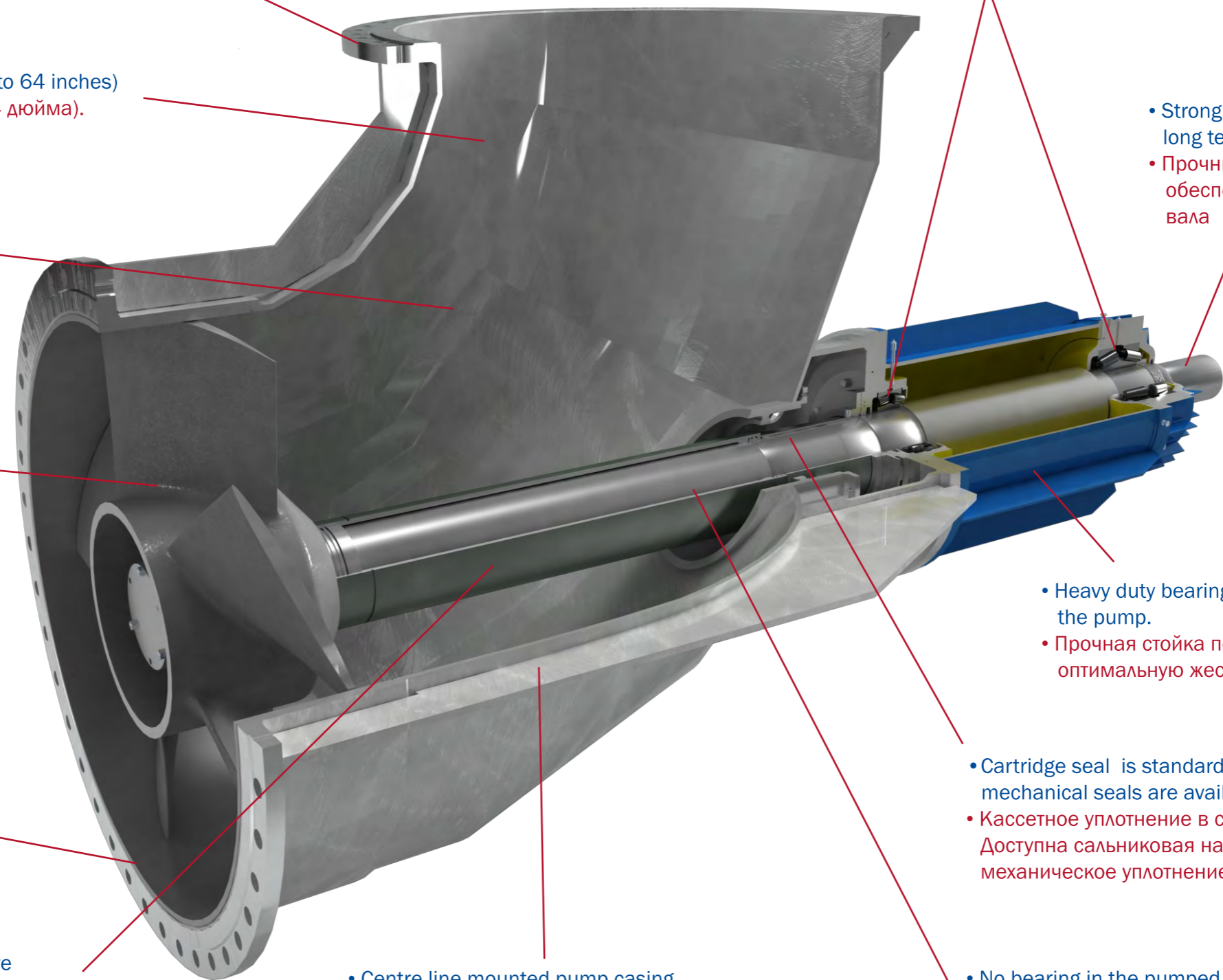
- Discharge diameter from 200 mm to 1600 mm. (8 to 64 inches)
- Диаметр нагнетания от 200 мм до 1600 мм (8-64 дюйма).

- Cast design or fabricated design
- Конструкция из чугуна или сварная конструкция.

- Keyed impeller provides high efficiency over the entire performance range while maintaining low NPSHr.
- Available in top or end suction configurations.
- Закрепленная клиньями конструкция рабочего колеса обеспечивает высокую эффективность во всем диапазоне характеристик, поддерживая при этом низкий эффективный, положительный напор, требуемый на всасывании для работы насоса.
- Доступны конфигурации с верхним или односторонним всасыванием.

- Replaceable casing wear ring.
- Сменное компенсационное кольцо корпуса.

- Optional shaft protected by a removable shaft sleeve
- Дополнительный вал, защищенный съемной втулкой вала



- High radial and axial load roller bearing.
- Шарикоподшипник с высокой радиальной и осевой нагрузкой.

- Strong shaft reduces deflection and ensures long term reliability of shaft seal.
- Прочный вал снижает отклонение и обеспечивает долговечность уплотнения вала

- Heavy duty bearing frame to ensure optimal rigidity of the pump.
- Прочная стойка подшипника обеспечивает оптимальную жесткость насоса.

- Cartridge seal is standard. Packing gland, single or double mechanical seals are available.
- Кассетное уплотнение в стандартной комплектации. Доступна сальниковая набивка, одинарное или двойное механическое уплотнение.

- No bearing in the pumped liquid.
- Подшипник не попадает в перекачиваемую жидкость.

- Centre line mounted pump casing
- Установленный на осевой линии корпус насоса

/ LOW MAINTENANCE COST, MAXIMUM RELIABILITY, HIGH EFFICIENCY

All elements provided within this commercial document are exclusively intended for information purpose only and as such are not binding. Therefore Moret Industries Group shall not be bound by any information provided herein. Все элементы, представленные в данном коммерческом документе, приведены исключительно для сведения и сами по себе не являются обязательными. Таким образом, компания Moret Industries Group не несет обязательств ни по какой информации, приведенной в настоящем документе.



EM_EN_RU_CAHR_0415

ENSIVAL MORET FRANCE

Chemin des Ponts et Chaussées
F-02100 Saint-Quentin
Tel : +33 (0)3 23 62 91 00
Fax : +33 (0)3 23 62 02 30
Email : emstquentin@em-pumps.com

ENSIVAL MORET FRANCE

59 Avenue du Danemark
F-37100 Tours
Tél : +33 (0)2 47 88 31 31
Fax : +33 (0)2 47 41 51 73
Email : emtours@em-pumps.com

ENSIVAL MORET FAPMO

35, 37 Rue Roger Salengro BP59
F-62230 Outreau (FRANCE)
Tel : +33 (0)3 21 10 01 21
Fax : +33 (0)3 21 80 46 88
Email : fapmo@em-pumps.com

ENSIVAL MORET AMERICA, Inc.

7901 SouthPark Plaza, Suite 102
Littleton, Colorado 80120, USA
Office : 303-798-4454
Fax : 303-798-4199
Email : sales@em-america.com

ENSIVAL MORET BELGIUM

Bois-la-Dame, 4 Z.I. les Plenesses
B-4890 Thimister-Clermont
Tel : +32 (0)87 46 81 11
Fax : +32 (0)87 46 81 00
Email : info@em-pumps.com

ENSIVAL MORET DEPLECHIN

Avenue de Maire, 28
B-7500 Tournai (BELGIUM)
Tel : +32 (0)69 89 00 89
Fax : +32 (0)69 89 00 60
Email : emtournai@em-pumps.com

ENSIVAL MORET ASIA

31 Mandai Estate
#07-07 Innovation Place - Tower 4,
Immedia
Singapore 729933
Tel : +65 6281 06 67
Fax : +65 6281 09 08
Email : emasi@em-pumps.com

ENSIVAL MORET INDIA Pvt. Ltd.

114-115, Metro House, Opp. T.M.T.C.,
7/8, Mangaldas Road
Pune - 411 001, Maharashtra - INDIA
Tel: 020-30858012
Email: emindia@em-pumps.com

ENSIVAL MORET (SHANGHAI) CO., LTD.

No. 1590, Li An Road,
Minhang District,
Shanghai 201199 - P.R. CHINA
Tel: +86 (0)21 5488 9599
Fax: +86 (0) 21 5488 9399
Email: emshanghai@ensival-moret.cn

ENSIVAL MORET DO BRAZIL

Distrito Industrial Bandeirantes
Rua País de Gales, 128
CEP 13.326-195 Salto-SP - BRASIL
Tel/Fax : (55) 11 4602 9595
Email: info@em-brasil.com