

ISO  
9001

CERTIFIED GROUP

# EMTECH

ISO 2858 / 5199 PN 16

**Industries :**

- Industrie chimique
- Industrie pétrochimique
- Industrie sidérurgique
- Industrie papetière
- Industrie alimentaire
- Services généraux

**Industries :**

- Chemical industry
- Petrochemical industry
- Steel industry
- Paper industry
- Food industry
- General purposes



**ENSIVAL-MORET**

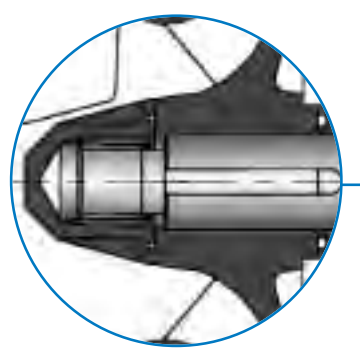
Roue ouverte en acier inoxydable duplex conçue pour les liquides difficiles, gazeux, visqueux, chargés en solides... (palier 0,1,2).  
Open impeller in duplex stainless steel designed for difficult liquids: gaseous, viscous, solids content... (frame 0,1,2).

Boîte à garniture conique surdimensionnée munie de barres anti-vortex garantissant une grande longévité de la garniture mécanique.  
**Option** : Boîte refroidie ou réchauffée, nombreux montages d'étanchéités possibles, voir page 5.  
Oversized conical stuffing box with anti-vortex ribs for long life of mechanical seal.  
**Option** : Heating or cooling jacket, many possible seal arrangements, see page 5.

Roue vissée avec joint torique pour une parfaite protection de l'arbre.  
Screwed impeller with O-ring for perfect shaft protection.

Brides PN 16.  
**Option** : PN 20 (150 lbs).  
Flanges NP16  
**Option** : NP20 (150 lbs).

Roue fermées sur palier 1 et 2 pour des rendements améliorés offrant une économie d'énergie significative.  
Close impeller on frame 1 and 2, providing best efficiency and significant energy saving.



**Option** : La roue fermée peut être montée sur arbre cylindrique clavetté. L'arbre reste protégé par O-rings. (Paliers 1.2).  
**Option** : The close type impeller can be fitted on cylindrical shaft with keyway. Shaft remains protected by O-rings. (Frames 1.2).

Préfixation de la boîte à garniture sur la lanterne palier pour un montage et un démontage facilité.  
Pre-settle of stuffing box on adapter frame for easy assembly and dismantling.

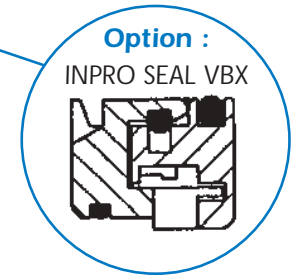
Lanterne palier rigide et largement ouverte pour accès facile à la garniture mécanique et à toutes ses connexions.  
Wide open rigid adaptor frame providing easy access to mechanical seal and all auxiliary piping (plan API 53,54).

Roulements à rouleaux de forte capacité de charge série 300 E, jeux C3.  
High capacity roller bearing 300 E series. C3 fit.

Arbre surdimensionné, flexion au droit de la garniture mécanique: <50 mm.  
Oversized shaft, deflexion at mechanical seal: <50mm.

Corps de palier à ailettes pour un refroidissement optimum du palier.  
**Option** : ventilateur.  
Cooling ribs on bearing housing for efficient temperature control.  
**Option** : fan.

Roulements appairés à contact oblique, bloqués par écrou freiné, avec jeu axial contrôlé.  
Duplex angular contact bearing secured by lock nut, with controlled axial clearance.



Etanchéité du palier par labyrinthe étudié pour éviter toute pollution du bain d'huile.  
**Option** : Labyrinthe «INPRO SEAL VBX».  
Labyrinth end seal designed to avoid any pollution of oil.  
**Option** : Labyrinth «INPRO SEAL VBX».

Etanchéité par garniture mécanique simple, montage «cartouche», double, liquide/gaz...  
Mechanical seal simple, in «cartridge» double, liquid/gas...

Joint torique de corps avec butée fer sur fer garantissant un parfait alignement mécanique.  
Casing seal by O-ring providing perfect mechanical alignment.

Palier à roulements, disponible en 3 tailles, largement dimensionné pour assurer une durée de vie supérieure à 40 000 heures de fonctionnement.  
Heavy duty bearing available in 3 sizes, designed to provide an expected service life above 40 000 running hours.

**Construction :**

- Construction suivant **ISO 5199** et dimensions suivant **ISO 2858**.
- Conception **PROCESS** : démontage sans désaccouplement des tuyauteries ou du moteur.
- Prévue pour des **services sévères et continus**.
- Palier à **3 roulements lubrifiés à l'huile** ou à la **graisse** au choix de l'utilisateur.
- **Roue ouverte ou fermée**.
- **Bagues d'usure sur roue fermée**.
- **Arbre entièrement protégé du liquide pompé** par chemise et joint torique.
- Etanchéité par **garniture mécanique** normalisée, simple, double, tandem, cartouche...
- Installation de la garniture mécanique en **boîte ouverte** en standard.
- Contrôle de la pression dans la boîte à garniture par les **aubes dorsales** de la roue.
- **Rendement excellent**.
- **NPSH requis le plus bas**.
- **Interchangeabilité maximale** des pièces constitutives de la série.
- Modèles courants en **stock**.
- Lanterne-palier en acier inoxydable 316 en option.
- **Chambre de refroidissement ou de réchauffage** en option.

**Design :**

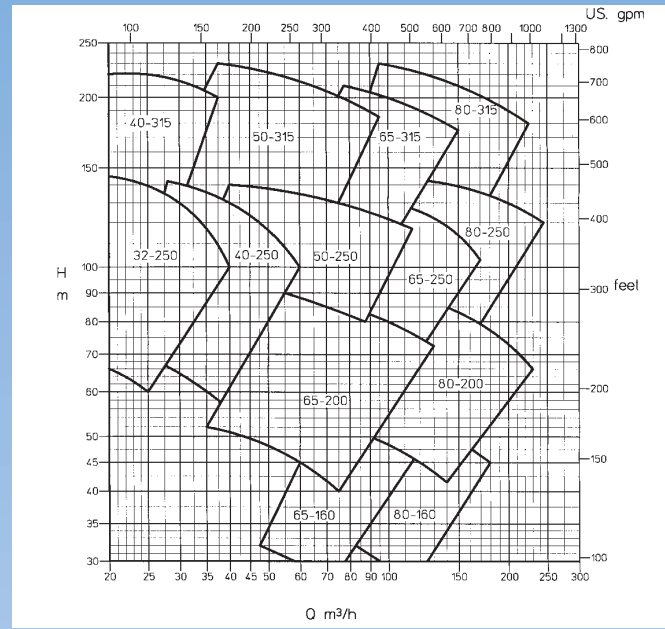
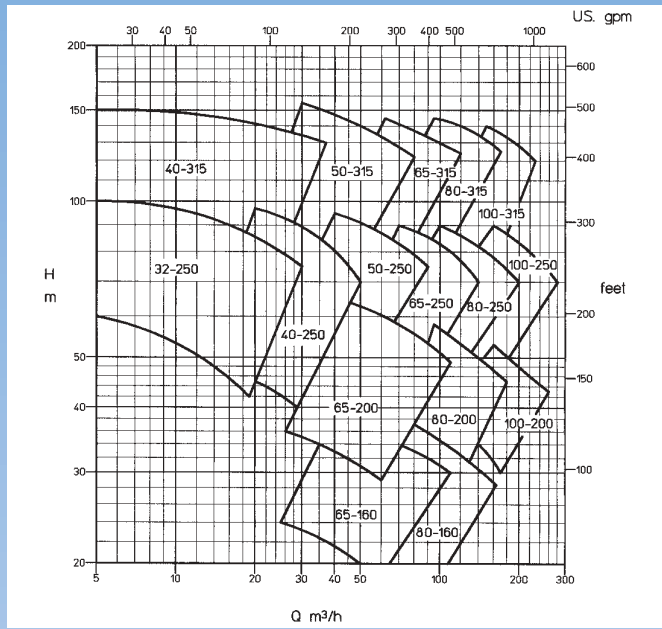
- Construction in accordance with **ISO 5199** and dimensions in accordance with **ISO 2858**.
- **BACK PULL-OUT** design: dismantling without disturbing piping or motor.
- Suitable for **severe continuous duties**.
- Bearing type : **three rolling-contact bearings lubricated by oil** or **by grease** as required.
- **Impeller of open or closed type**.
- **Closed impeller provided with wear rings**.
- **Shaft fully protected from pumped liquid** by shaft sleeve and O-ring.
- Shaft seal by standard single, double, tandem or cartridge mounted **mechanical seal**.
- Mechanical seal installation in **open type stuffing box** as standard.
- Pressure in stuffing box controlled by **impeller back vanes**.
- **High efficiency**.
- **Low NPSHr**.
- **Maximum interchangeability** of parts throughout the series.
- Most standard models available ex **stock**.
- Adapter frame manufactured from 316 stainless steel upon request.
- **Heating or cooling jacket** upon request.



2970 tr/min-rpm

série EM TECH E range

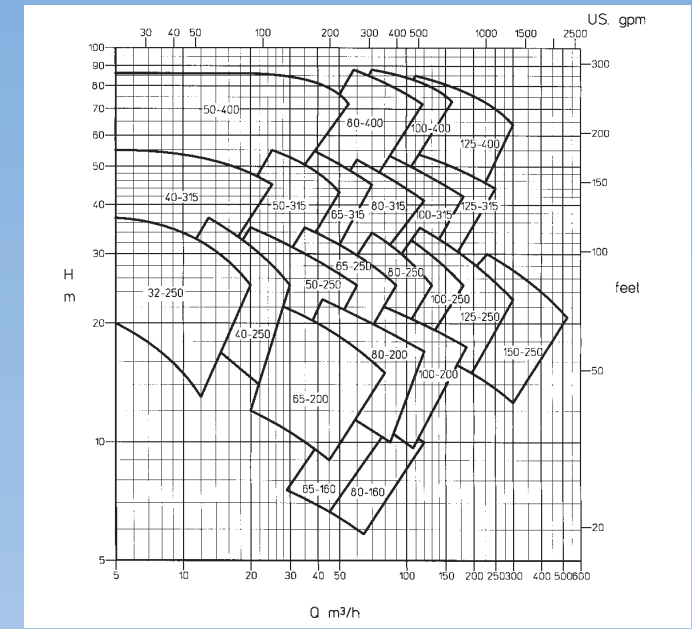
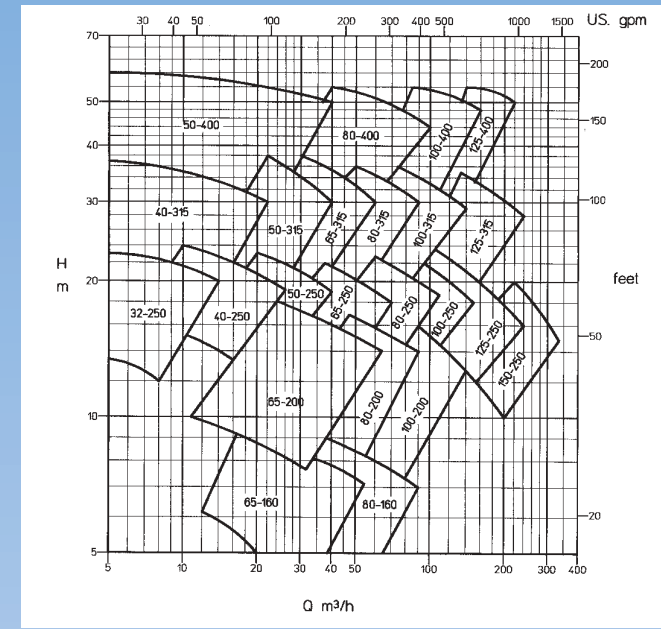
3570 tr/min-rpm



1470 tr/min-rpm

série EM TECH E range

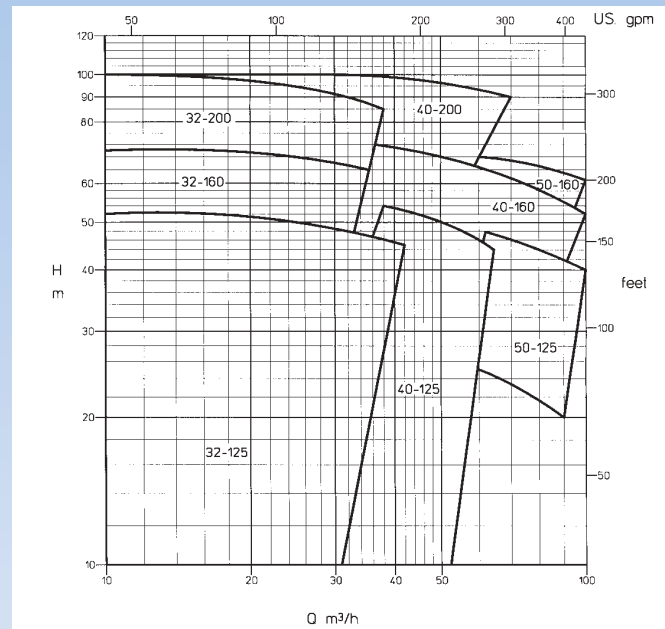
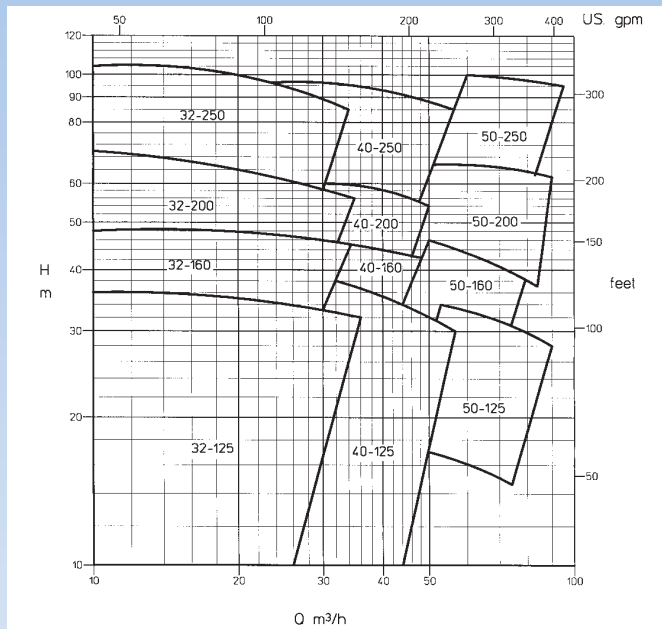
1770 tr/min-rpm



2970 tr/min-rpm

série EM TECH K range

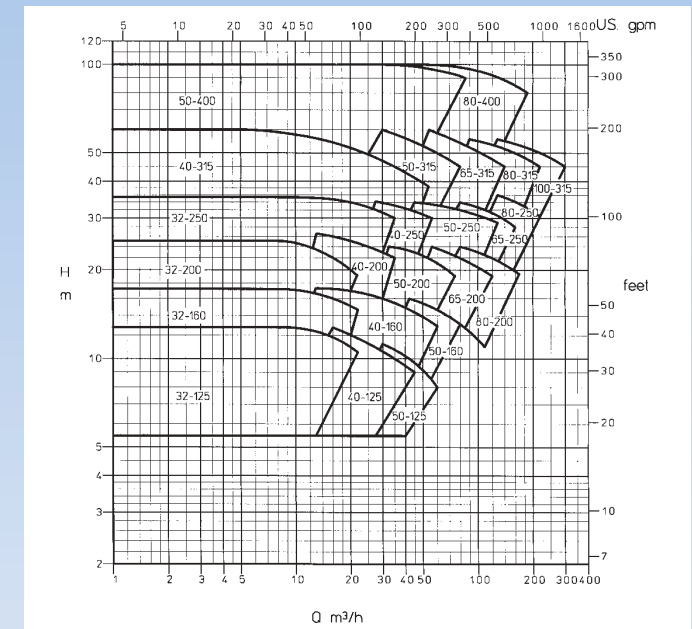
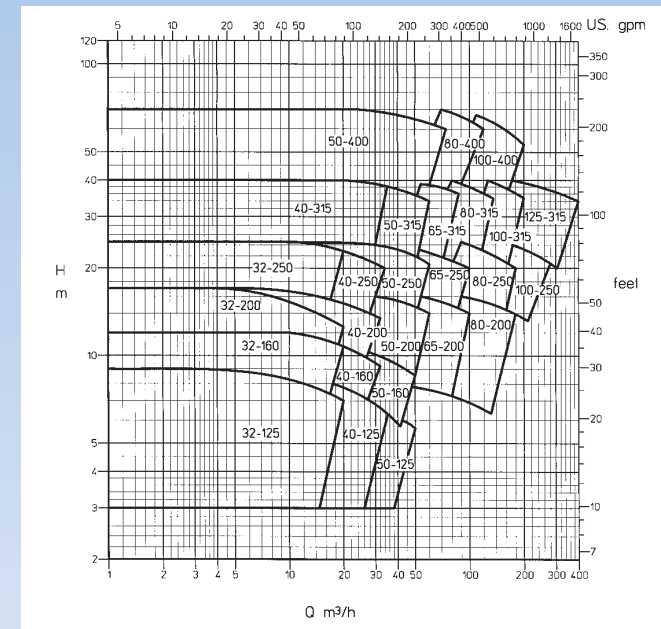
3570 tr/min-rpm



1470 tr/min-rpm

série EM TECH K range

1770 tr/min-rpm



	Construction Duplex	Construction Super Austénitique (UB6)	Construction Fonte	Construction Fonte Chrome / Molybdène
Corps de pompe	GX3CrNiMoCuN 26.6.3 (U55M)	GX2NiCrMoCu 25.20.4 (UB6M)	FGL 250	G17CrMo5-5
Roue	GX3CrNiMoCuN 26.6.3 (U55M)	GX2NiCrMoCu 25.20.4 (UB6M)	GX3CrNiMoCuN 26.6.3 (U55M)	GX3CrNiMoCuN 26.6.3 (U55M)
Boîte à garniture	GX3CrNiMoCuN 26.6.3 (U55M)	GX2NiCrMoCu 25.20.4 (UB6M)	GX3CrNiMoCuN 26.6.3 (U55M)	G17CrMo5-5
Couvercle GM	X2CrNiMoN 22.5.3 (U45N)	X1NiCrMoCu 25.20.5 (UB6)	X2CrNiMoN 22.5.3 (U45N)	X2CrNiMoN 22.5.3 (U45N)
Chemise	X2CrNiMoN 22.5.3 (U45N)	X1NiCrMoCu 25.20.5 (UB6)	X2CrNiMoN 22.5.3 (U45N)	X2CrNiMoN 22.5.3 (U45N)
Arbre	X2CrNiMoN 22.5.3 (U45N)	X2CrNiMoN 22.5.3 (U45N)	X2CrNiMoN 22.5.3 (U45N)	X2CrNiMoN 22.5.3 (U45N)

	Duplex Construction	Super austénitique Construction	Cast Iron Construction	30% Chr. Mo Cast Iron Construction
Pump casing	ASTM A743 CD4MCu	ASTM A 743 CN7M	ASTM A 48 Class 35B	ASTM A 532 Class 3
Impeller	ASTM A743 CD4MCu	ASTM A 743 CN7M	ASTM A 743 CD4MCu	ASTM A 743 CD4MCu
Stuffing box	ASTM A743 CD4MCu	ASTM A 743 CN7M	ASTM A 743 CD4MCu	ASTM A 532 Class 3
Seal cover	ASTM A 276 UNS S31803	ASTM B 649 904L	ASTM A 276 UNS S31803	ASTM A 276 UNS S31803
Sleeve	ASTM A 276 UNS S31803	ASTM B 649 904L	ASTM A 276 UNS S31803	ASTM A 276 UNS S31803
Shaft	ASTM A 276 UNS S31803	ASTM A 276 UNS S31803	ASTM A 276 UNS S31803	ASTM A 276 UNS S31803

OPTIONS : Hastelloy B, Hastelloy C, Titanium, Nickel ...

**Variantes en option :**

- Etanchéité hydrodynamique par roue de décharge.
- Roue fermée avec ailettes de décharge à l'avant et à l'arrière et flasque d'usure à l'avant pour liquides chargés et grande hauteur manométrique.
- Roue semi-ouverte avec flasque d'usure réglable à l'arrêt pour liquides chargés et grand débit.
- Réchauffage de la volute et/ou de la boîte à garniture.
- Avec inducer.
- Extension de norme pour **grands et petits** débits

**Performances et limites d'utilisation :**

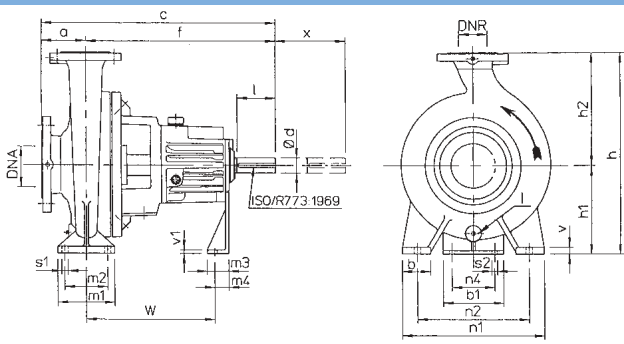
- Débit : de **2 à 400 m³/h** (50Hz).
- Hauteur manométrique totale : jusqu'à **150 m** (50Hz).
- Pression maximale de service : jusqu'à **20 bar**.
- Températures de service admissibles : de **-40°C à 180°C**.
- Vitesse maximale : **3.000 t/min à 50 Hz**.

**Optional constructions :**

- Hydrodynamic sealing by means of a relief impeller ("packing expeller")
- Closed type impeller with front and back vanes and front wear plate for slurries with high TDH.
- Semi-open impeller with wear plate adjustable at standstill for slurries and high capacities.
- Heating of casing and/or stuffing box.
- With inducers.
- Standard extension for **higher and smaller** capacities.

**Performances :**

- Capacity : from **10 to 2 200 U.S. gpm** (60Hz).
- Total head : up to **730 ft** (60Hz).
- Maximum operating pressure : up to **290 Psi**.
- Operating temperature range : from **-40°F to 356°F**.
- Maximum speed : **3 000 t/min at 60 Hz**.



Brides acier suivant  
Steel flanges according to

DIN 2543  
(ISO 7005/1.21.B PN16)  
ANSI B16.5 150LBS RF  
(ISO 7005/1.21.B PN20)

Autres brides sur demande  
Other flanges types on request

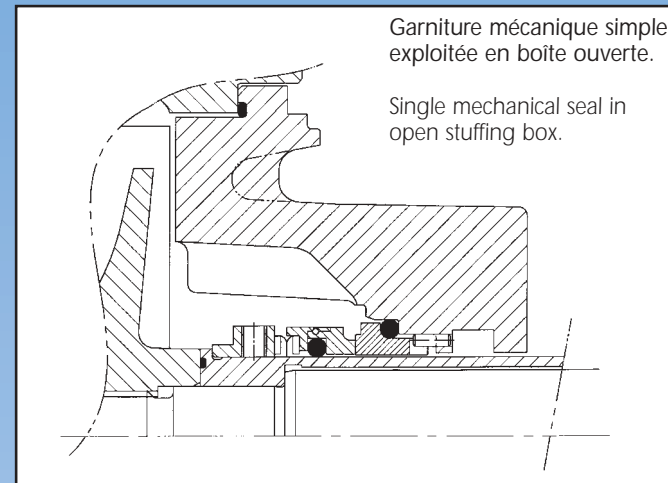
Vidange  
Drain 1/2" G

**Variantes d'étanchéités :**

Par différents montages de garnitures mécaniques.  
Par roue de décharge hydrodynamique et étanchéité secondaire à l'arrêt.

**Optional sealing constructions :**

With various mechanical seals arrangements.  
With non-contacting hydrodynamic "expeller"  
and auxiliary sealing for standby.



Garniture mécanique simple  
exploitée en boîte ouverte.

Single mechanical seal in  
open stuffing box.

EMTECH (K)  
Palier 0 - Frame 0

TYPE	DnA	DnR	Pompe Pump						Pattes Feet										Arbre Shaft			kg				
			a	c	f	h1	h2	h	b	b1	m1	m2	m3	m4	n1	n2	n4	s1	s2	v	v1		w	φd	l	x
32-125	50	32	80	465	385	112	140	252	50	140	100	70	40	23	190	140	110	M12	M12	12	10	285	24	50	100	41
40-125	65	40	80	465	385	112	140	252	50	140	100	70	40	23	210	160	110	M12	M12	12	10	285	24	50	100	42
50-125	80	50	100	485	385	132	160	292	50	140	100	70	40	23	240	190	110	M12	M12	12	10	285	24	50	100	44
32-160	50	32	80	465	385	132	160	292	50	140	100	70	40	23	240	190	110	M12	M12	14	10	285	24	50	100	45
40-160	65	40	80	465	385	132	160	292	50	140	100	70	40	23	240	190	110	M12	M12	14	10	285	24	50	100	46
50-160	80	50	100	485	385	160	180	340	50	140	100	70	40	23	265	212	110	M12	M12	14	10	285	24	50	100	48
32-200	50	32	80	465	385	160	180	340	50	140	100	70	40	23	240	190	110	M12	M12	14	10	285	24	50	100	52
40-200	65	40	100	485	385	160	180	340	50	140	100	70	40	23	265	212	110	M12	M12	14	10	285	24	50	100	55
50-200	80	50	100	485	385	160	200	360	50	140	100	70	40	23	265	212	110	M12	M12	14	10	285	24	50	100	59

EMTECH (K)  
Palier 1 - Frame 1

TYPE	DnA	DnR	Pompe Pump						Pattes Feet										Arbre Shaft			kg				
			a	c	f	h1	h2	h	b	b1	m1	m2	m3	m4	n1	n2	n4	s1	s2	v	v1		w	φd	l	x
65-200	100	65	100	600	500	180	225	405	65	140	125	95	49	28	320	250	110	M12	M12	14	10	370	32	80	140	88
80-200	125	80	125	625	500	180	250	430	65	140	125	95	49	28	345	280	110	M12	M12	16	10	370	32	80	140	92
32-250	50	32	100	600	500	180	225	405	65	140	125	95	49	28	320	250	110	M12	M12	14	10	370	32	80	100	91
40-250	65	40	100	600	500	180	225	405	65	140	125	95	49	28	320	250	110	M12	M12	16	10	370	32	80	100	96
50-250	80	50	125	625	500	180	225	405	65	140	125	95	49	28	320	250	110	M12	M12	16	10	370	32	80	100	100
65-250	100	65	125	625	500	200	250	450	80	140	160	120	49	28	360	280	110	M16	M12	18	10	370	32	80	140	107
80-250	125	80	125	625	500	225	280	505	80	140	160	120	49	28	400	315	110	M16	M12	18	10	370	32	80	140	124
40-315	65	40	125	625	500	200	250	450	65	140	125	95	49	28	345	280	110	M12	M12	18	10	370	32	80	100	125
50-315	80	50	125	625	500	225	280	505	65	140	125	95	49	28	345	280	110	M12	M12	18	10	370	32	80	100	130

EMTECH (K)  
Palier 2 - Frame 2

TYPE	DnA	DnR	Pompe Pump						Pattes Feet										Arbre Shaft			kg				
			a	c	f	h1	h2	h	b	b1	m1	m2	m3	m4	n1	n2	n4	s1	s2	v	v1		w	φd	l	x
100-250	125	100	140	670	530	225	280	505	80	165	160	120	46	29	400	315	110	M16	M12	18	10	370	42	110	140	141
65-315	100	65	125	655	530	225	280	505	80	165	160	120	46	29	400	315	110	M16	M12	18	10	370	42	110	140	146
80-315	125	80	125	655	530	250	315	565	80	165	160	120	46	29	400	315	110	M16	M12	18	10	370	42	110	140	148
100-315	125	100	140	670	530	250	315	565	80	165	160	120	46	29	400	315	110	M16	M12	18	10	370	42	110	140	158
125-315	150	125	140	670	530	280	355	635	100	165	200	150	46	29	500	400	110	M20	M12	20	10	370	42	110	140	172
50-400	80	50	125	655	530	280	315	595	80	165	160	120	46	29	400	320	110	M16	M12	20	10	370	42	110	140	150
80-400	125	80	125	655	530	280	355	635	80	165	160	120	46	29	435	355	110	M16	M12	20	10	370	42	110	140	196
100-400	125	100	140	670	530	280	355	635	100	165	200	150	46	29	500	400	110	M20	M12	20	10	370	42	110	140	201

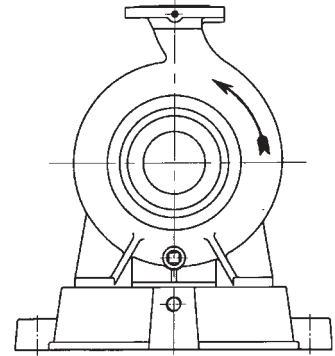
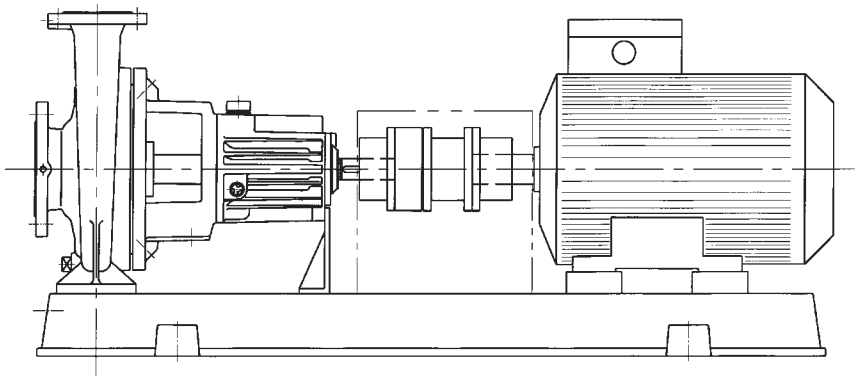
EMTECH (E)  
Palier 1 - Frame 1

TYPE	DnA	DnR	Pompe Pump						Pattes Feet										Arbre Shaft			kg				
			a	c	f	h1	h2	h	b	b1	m1	m2	m3	m4	n1	n2	n4	s1	s2	v	v1		w	φd	l	x
65-160	120	65	100	600	500	160	200	360	65	140	125	95	49	28	280	212	110	M12	M12	14	10	370	32	80	100	74
80-160	125	80	125	625	500	180	225	405	65	140	125	95	49	28	320	250	110	M12	M12	14	10	370	32	80	140	91
65-200	100	65	100	600	500	180	225	405	65	140	125	95	49	28	320	250	110	M12	M12	14	10	370	32	80	140	92
80-200	125	80	125	625	500	180	250	430	65	140	125	95	49	28	345	280	110	M12	M12	16	10	370	32	80	140	98
100-200	125	100	125	625	500	200	280	480	80	140	160	120	49	28	360	280	110	M16	M12	16	10	370	32	80	140	129
32-250	50	32	100	600	500	180	225	405	65	140	125	95	49	28	320	250	110	M12	M12	14	10	370	32	80	100	97
40-250	65	40	100	600	500	180	225	405	65	140	125	95	49	28	320	250	110	M12	M12	16	10	370	32	80	100	101
50-250	80	50	125	625	500	180	225	405	65	140	125	95	49	28	320	250	110	M12	M12	16	10	370	32	80	100	106
65-250	100	65	125	625	500	200	250	450	80	140	160	120	49	28	360	280	110	M16	M12	18	10	370	32	80	140	114
80-250	125	80	125	625	500	225	280	505	80	140	160	120	49	28	400	315	110	M16	M12	18	10	370	32	80	140	129
40-315	65	40	125	625	500	200	250	450	65	140	125	95	49	28	345	280	110	M12	M12	18	10	370	32	80	100	132
50-315	80	50	125	625	500	225	280	505	65	140	125	95	49	28	345	280	110	M12	M12	18	10	370	32	80	100	137

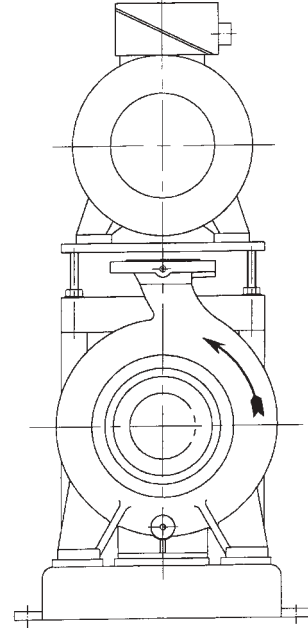
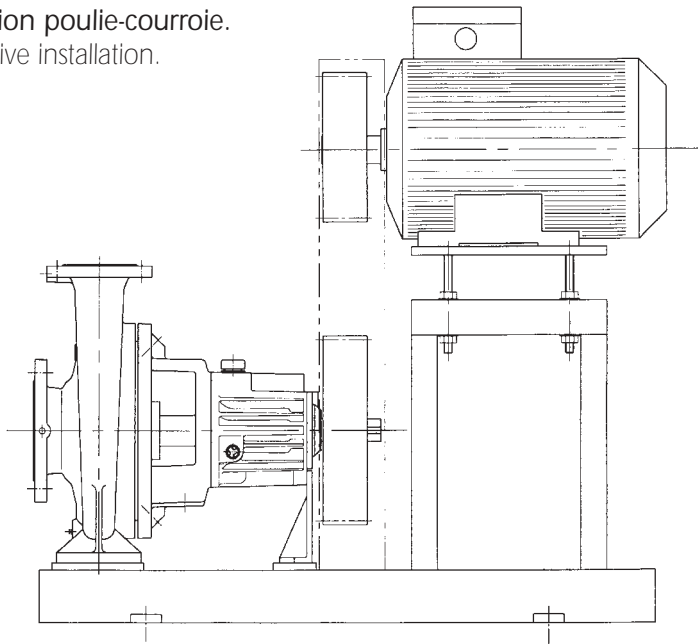
EMTECH (E)  
Palier 2 - Frame 2

TYPE	DnA	DnR	Pompe Pump						Pattes Feet										Arbre Shaft			kg				
			a	c	f	h1	h2	h	b	b1	m1	m2	m3	m4	n1	n2	n4	s1	s2	v	v1		w	φd	l	x
100-250	125	100	140	670	530	225	280	505	80	165	160	120	46	29	400	315	110	M16	M12	18	10	370	42	110	140	147
125-250	150	125	140	670	530	250	355	605	80	165	160	120	46	29	400	315	110	M16	M12	18	10	370	42	110	140	154
150-250	200	150	160	720	560	280	375	655	100	165	200	150	46	29	500	400	110	M20	M12	22	10	400	42	110	180	162
65-315	100	65	125	655	530	225	280	505	80	165	160	120	46	29	400	315	110	M16	M12	18	10	370	42	110	140	155
80-315	125	80	125	655	530	250	315	565	80	165	160	120	46	29	400	315	110	M16	M12	18	10	370	42	110	140	159
100-315	125	100	140	670	530	250	315	565	80	165	160	120	46	29	400	315	110	M16	M12	18	10	370	42	110	140	168
125-315	150	125	140	670	530	280	355	680	100	165	200	150	46	29	500	400	110	M20	M12	20	10	370	42	110	140	184
50-400	80	50	150	680	530	280	335	615	80	165	160	120	46	29	500	440	110	M16	M12	20	10	370	42	110	200	162
80-400	125	80	125	655	530	280	355	635</																		

Installation standard.  
Standard installation.



Installation poulie-courroie.  
V-Belt drive installation.



## ENSIVAL-MORET International

### ENSIVAL-MORET BELGIUM

Rue Hodister 44  
4860 WEGNEZ-PEPINSTER Belgique  
Tél : ++32-87/46.81.11  
Fax: ++32-87/46.81.00  
E-mail : emwegnez@em-pumps.com

### ENSIVAL-MORET FRANCE

Z.I. du Grillon B.P. 30  
33810 AMBES France  
Tél : ++33-5/56.77.08.78  
Fax: ++33-5/56.77.10.16  
E-mail : embordeaux@em-pumps.com

### ENSIVAL-MORET FRANCE

Chemin des Ponts et Chaussées  
02100 SAINT-QUENTIN France  
Tél : ++33-3/23.62.91.00  
Fax: ++33-3/23.62.02.30  
E-mail : emstquentin@em-pumps.com

### ENSIVAL-MORET DEPLECHIN

Avenue du Maire 28  
7500 TOURNAI Belgique  
Tél : ++32-69/89.00.89  
Fax: ++32-69/89.00.60  
E-mail : emtournal@em-pumps.com

### ENSIVAL-MORET N.V.

Léo Baecklandstraat 7, unit 4  
2950 KAPELLEN Belgique  
Tél : ++32-3/877.61.61  
Fax: ++32-3/877.60.12  
E-mail : emvlaanderen@em-pumps.com

### ENSIVAL-MORET KESTNER

59, avenue du Danemark  
F - 37100 TOURS France  
Tél : ++33-2/47.88.31.31  
Fax: ++33-2/47.41.51.73  
E-mail : emtours@em-pumps.com

### MORET PUMPS SHANGHAI

14 Li Jia Pan, Gu Cao Road,  
Cao Lu town PUDONG NEW ZONE  
SHANGHAI 201209  
PR CHINA  
Tél : ++86-21/58.63.73.63  
Fax: ++86-21/58.63.54.59  
E-mail : emshanghai@em-pumps.com

### ENSIVAL-MORET LYON

1, rue Henri Becquerel  
69320 FEYZIN France  
Tél : ++33-4/72.89.43.33  
Fax: ++33-4/72.89.43.44  
E-mail : emlyon@em-pumps.com

### ENSIVAL-MORET ASIA

9 Tai Seng Drive #02-02  
Hesche Building  
SINGAPORE 535227  
Tél : ++65.281.06.67  
Fax: ++65.281.09.08  
E-mail : moret@pacific.net.sg



<http://www.ensival-moret.com>