

ISO
9001

CERTIFIED GROUP

EMTECH

ISO 2858 / 5199 PN 16

Industries :

- Industrie chimique
- Industrie pétrochimique
- Industrie sidérurgique
- Industrie papetière
- Industrie alimentaire
- Services généraux

Industries :

- Chemical industry
- Petrochemical industry
- Steel industry
- Paper industry
- Food industry
- General purposes



ENSIVAL-MORET

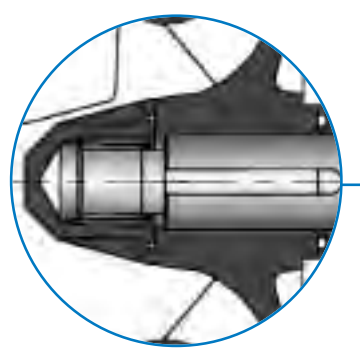
Roue ouverte en acier inoxydable duplex conçue pour les liquides difficiles, gazeux, visqueux, chargés en solides... (palier 0,1,2).
Open impeller in duplex stainless steel designed for difficult liquids: gaseous, viscous, solids content... (frame 0,1,2).

Boîte à garniture conique surdimensionnée munie de barres anti-vortex garantissant une grande longévité de la garniture mécanique.
Option : Boîte refroidie ou réchauffée, nombreux montages d'étanchéités possibles, voir page 5.
Oversized conical stuffing box with anti-vortex ribs for long life of mechanical seal.
Option : Heating or cooling jacket, many possible seal arrangements, see page 5.

Roue vissée avec joint torique pour une parfaite protection de l'arbre.
Screwed impeller with O-ring for perfect shaft protection.

Brides PN 16.
Option : PN 20 (150 lbs).
Flanges NP16
Option : NP20 (150 lbs).

Roue fermées sur palier 1 et 2 pour des rendements améliorés offrant une économie d'énergie significative.
Close impeller on frame 1 and 2, providing best efficiency and significant energy saving.



Option : La roue fermée peut être montée sur arbre cylindrique clavetté. L'arbre reste protégé par O-rings. (Paliers 1.2).
Option : The close type impeller can be fitted on cylindrical shaft with keyway. Shaft remains protected by O-rings. (Frames 1.2).

Préfixation de la boîte à garniture sur la lanterne palier pour un montage et un démontage facilité.
Pre-settle of stuffing box on adapter frame for easy assembly and dismantling.

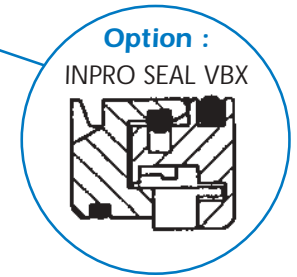
Lanterne palier rigide et largement ouverte pour accès facile à la garniture mécanique et à toutes ses connexions.
Wide open rigid adaptor frame providing easy access to mechanical seal and all auxiliary piping (plan API 53,54).

Roulements à rouleaux de forte capacité de charge série 300 E, jeux C3.
High capacity roller bearing 300 E series. C3 fit.

Arbre surdimensionné, flexion au droit de la garniture mécanique: <50 mm.
Oversized shaft, deflexion at mechanical seal: <50mm.

Corps de palier à ailettes pour un refroidissement optimum du palier.
Option : ventilateur.
Cooling ribs on bearing housing for efficient temperature control.
Option : fan.

Roulements appariés à contact oblique, bloqués par écrou freiné, avec jeu axial contrôlé.
Duplex angular contact bearing secured by lock nut, with controlled axial clearance.



Etanchéité du palier par labyrinthe étudié pour éviter toute pollution du bain d'huile.
Option : Labyrinthe «INPRO SEAL VBX».
Labyrinth end seal designed to avoid any pollution of oil.
Option : Labyrinth «INPRO SEAL VBX».

Etanchéité par garniture mécanique simple, montage «cartouche», double, liquide/gaz...
Mechanical seal simple, in «cartridge» double, liquid/gas...

Joint torique de corps avec butée fer sur fer garantissant un parfait alignement mécanique.
Casing seal by O-ring providing perfect mechanical alignment.

Palier à roulements, disponible en 3 tailles, largement dimensionné pour assurer une durée de vie supérieure à 40 000 heures de fonctionnement.
Heavy duty bearing available in 3 sizes, designed to provide an expected service life above 40 000 running hours.

Construction :

- Construction suivant **ISO 5199** et dimensions suivant **ISO 2858**.
- Conception **PROCESS** : démontage sans désaccouplement des tuyauteries ou du moteur.
- Prévue pour des **services sévères et continus**.
- Palier à **3 roulements lubrifiés à l'huile** ou à la **graisse** au choix de l'utilisateur.
- **Roue ouverte ou fermée**.
- **Bagues d'usure sur roue fermée**.
- **Arbre entièrement protégé du liquide pompé** par chemise et joint torique.
- Etanchéité par **garniture mécanique** normalisée, simple, double, tandem, cartouche...
- Installation de la garniture mécanique en **boîte ouverte** en standard.
- Contrôle de la pression dans la boîte à garniture par les **aubes dorsales** de la roue.
- **Rendement excellent**.
- **NPSH requis le plus bas**.
- **Interchangeabilité maximale** des pièces constitutives de la série.
- Modèles courants en **stock**.
- Lanterne-palier en acier inoxydable 316 en option.
- **Chambre de refroidissement ou de réchauffage** en option.

Design :

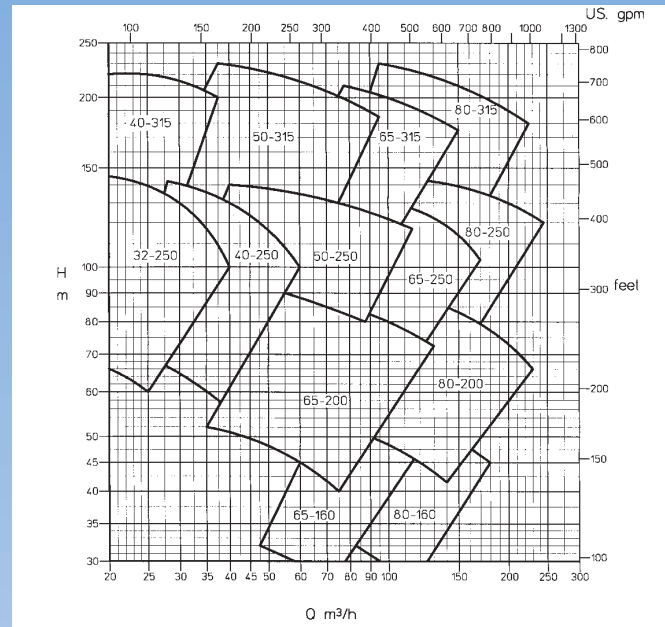
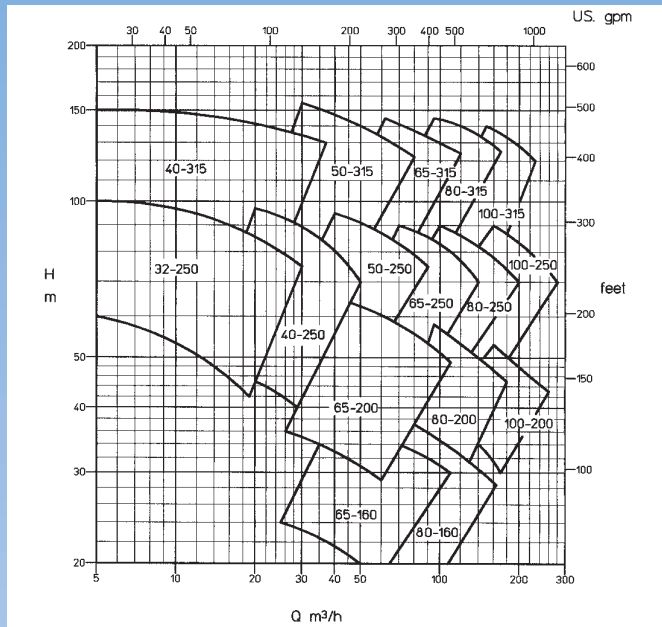
- Construction in accordance with **ISO 5199** and dimensions in accordance with **ISO 2858**.
- **BACK PULL-OUT** design: dismantling without disturbing piping or motor.
- Suitable for **severe continuous duties**.
- Bearing type : **three rolling-contact bearings lubricated by oil** or **by grease** as required.
- **Impeller of open or closed type**.
- **Closed impeller provided with wear rings**.
- **Shaft fully protected from pumped liquid** by shaft sleeve and O-ring.
- Shaft seal by standard single, double, tandem or cartridge mounted **mechanical seal**.
- Mechanical seal installation in **open type stuffing box** as standard.
- Pressure in stuffing box controlled by **impeller back vanes**.
- **High efficiency**.
- **Low NPSHr**.
- **Maximum interchangeability** of parts throughout the series.
- Most standard models available ex **stock**.
- Adapter frame manufactured from 316 stainless steel upon request.
- **Heating or cooling jacket** upon request.



2970 tr/min-rpm

série EM TECH E range

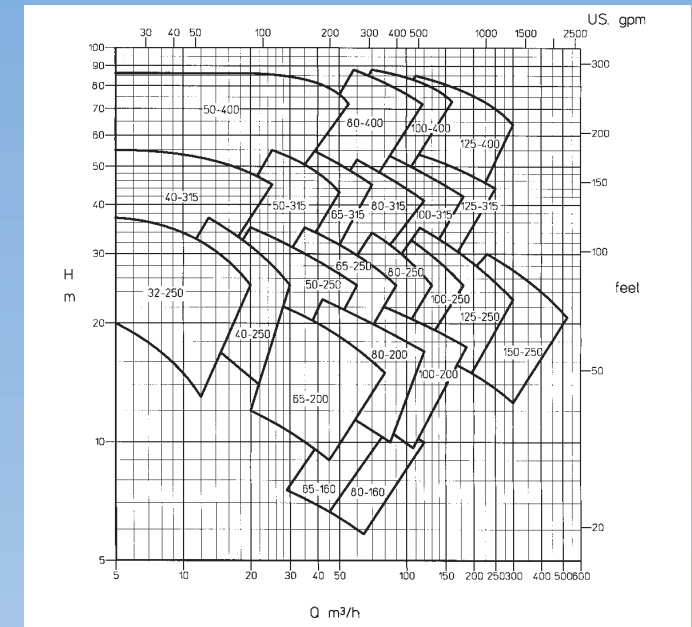
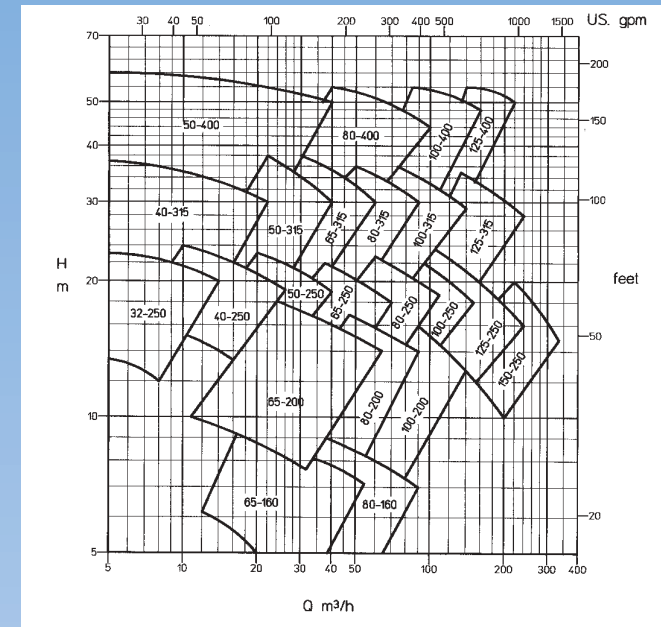
3570 tr/min-rpm



1470 tr/min-rpm

série EM TECH E range

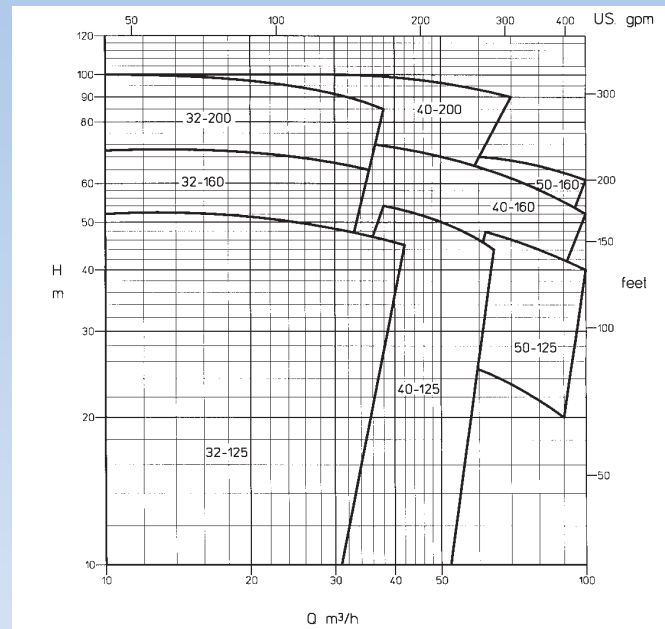
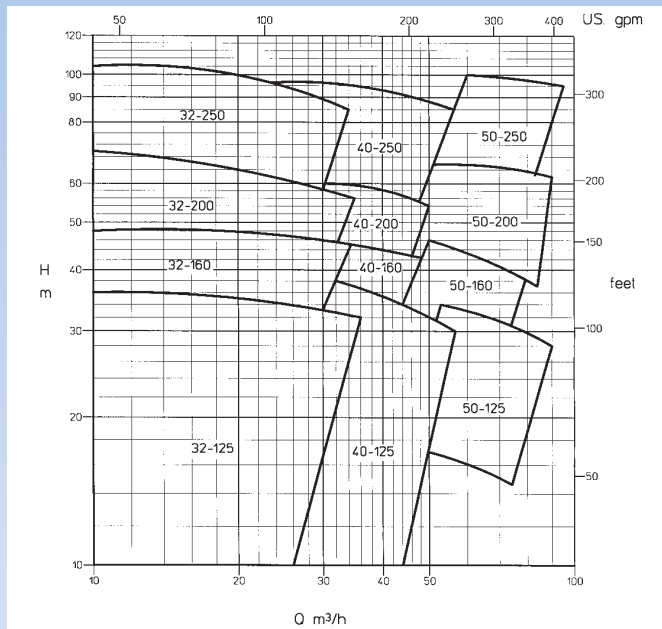
1770 tr/min-rpm



2970 tr/min-rpm

série EM TECH K range

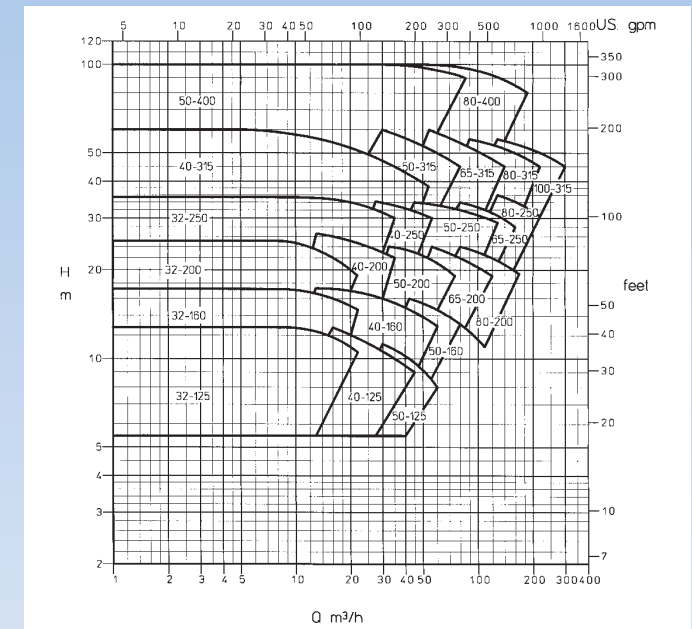
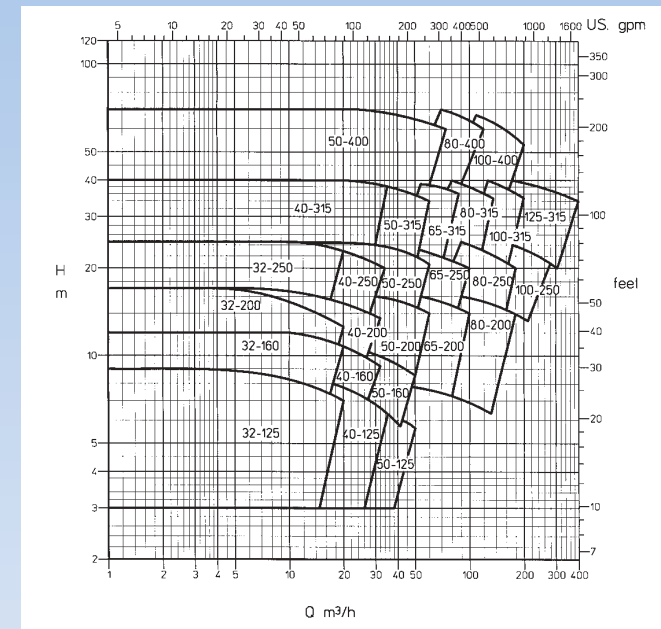
3570 tr/min-rpm



1470 tr/min-rpm

série EM TECH K range

1770 tr/min-rpm



	Construction Duplex	Construction Super Austénitique (UB6)	Construction Fonte	Construction Fonte Chrome / Molybdène
Corps de pompe	GX3CrNiMoCuN 26.6.3 (U55M)	GX2NiCrMoCu 25.20.4 (UB6M)	FGL 250	G17CrMo5-5
Roue	GX3CrNiMoCuN 26.6.3 (U55M)	GX2NiCrMoCu 25.20.4 (UB6M)	GX3CrNiMoCuN 26.6.3 (U55M)	GX3CrNiMoCuN 26.6.3 (U55M)
Boîte à garniture	GX3CrNiMoCuN 26.6.3 (U55M)	GX2NiCrMoCu 25.20.4 (UB6M)	GX3CrNiMoCuN 26.6.3 (U55M)	G17CrMo5-5
Couvercle GM	X2CrNiMoN 22.5.3 (U45N)	X1NiCrMoCu 25.20.5 (UB6)	X2CrNiMoN 22.5.3 (U45N)	X2CrNiMoN 22.5.3 (U45N)
Chemise	X2CrNiMoN 22.5.3 (U45N)	X1NiCrMoCu 25.20.5 (UB6)	X2CrNiMoN 22.5.3 (U45N)	X2CrNiMoN 22.5.3 (U45N)
Arbre	X2CrNiMoN 22.5.3 (U45N)	X2CrNiMoN 22.5.3 (U45N)	X2CrNiMoN 22.5.3 (U45N)	X2CrNiMoN 22.5.3 (U45N)

	Duplex Construction	Super austénitique Construction	Cast Iron Construction	30% Chr. Mo Cast Iron Construction
Pump casing	ASTM A743 CD4MCu	ASTM A 743 CN7M	ASTM A 48 Class 35B	ASTM A 532 Class 3
Impeller	ASTM A743 CD4MCu	ASTM A 743 CN7M	ASTM A 743 CD4MCu	ASTM A 743 CD4MCu
Stuffing box	ASTM A743 CD4MCu	ASTM A 743 CN7M	ASTM A 743 CD4MCu	ASTM A 532 Class 3
Seal cover	ASTM A 276 UNS S31803	ASTM B 649 904L	ASTM A 276 UNS S31803	ASTM A 276 UNS S31803
Sleeve	ASTM A 276 UNS S31803	ASTM B 649 904L	ASTM A 276 UNS S31803	ASTM A 276 UNS S31803
Shaft	ASTM A 276 UNS S31803	ASTM A 276 UNS S31803	ASTM A 276 UNS S31803	ASTM A 276 UNS S31803

OPTIONS : Hastelloy B, Hastelloy C, Titanium, Nickel ...

Variantes en option :

- Etanchéité hydrodynamique par roue de décharge.
- Roue fermée avec ailettes de décharge à l'avant et à l'arrière et flasque d'usure à l'avant pour liquides chargés et grande hauteur manométrique.
- Roue semi-ouverte avec flasque d'usure réglable à l'arrêt pour liquides chargés et grand débit.
- Réchauffage de la volute et/ou de la boîte à garniture.
- Avec inducer.
- Extension de norme pour **grands et petits débits**

Performances et limites d'utilisation :

- Débit : de **2 à 400 m³/h** (50Hz).
- Hauteur manométrique totale : jusqu'à **150 m** (50Hz).
- Pression maximale de service : jusqu'à **20 bar**.
- Températures de service admissibles : de **-40°C à 180°C**.
- Vitesse maximale : **3.000 t/min à 50 Hz**.

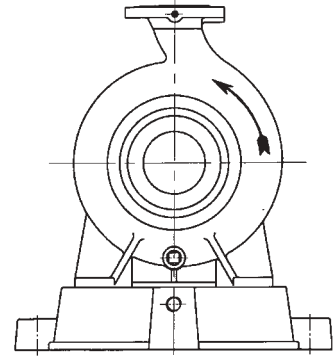
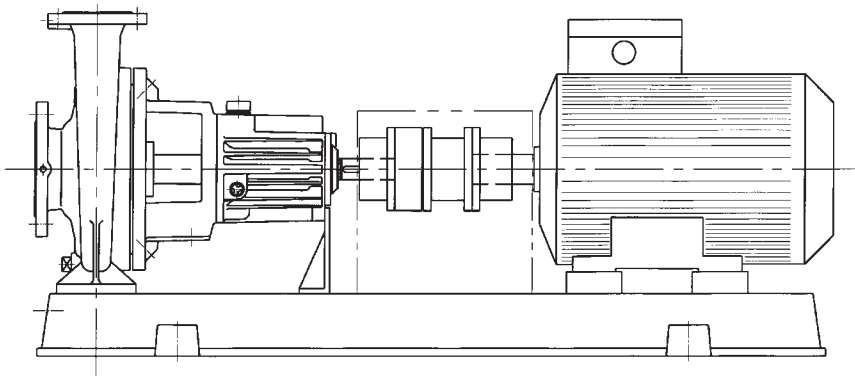
Optional constructions :

- Hydrodynamic sealing by means of a relief impeller ("packing expeller")
- Closed type impeller with front and back vanes and front wear plate for slurries with high TDH.
- Semi-open impeller with wear plate adjustable at standstill for slurries and high capacities.
- Heating of casing and/or stuffing box.
- With inducers.
- Standard extension for **higher and smaller capacities**.

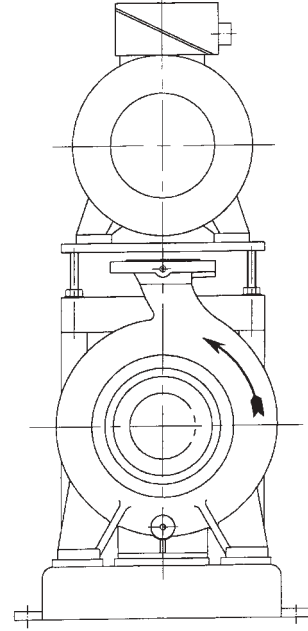
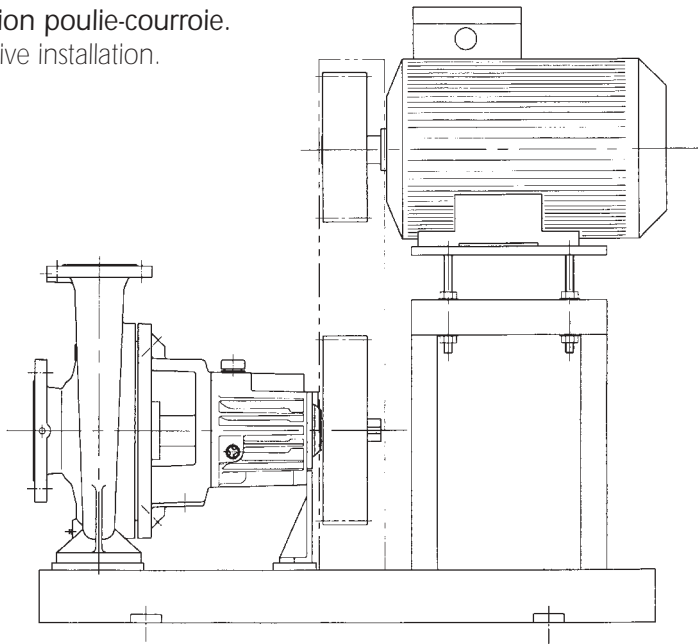
Performances :

- Capacity : from **10 to 2 200 U.S. gpm** (60Hz).
- Total head : up to **730 ft** (60Hz).
- Maximum operating pressure : up to **290 Psi**.
- Operating temperature range : from **-40°F to 356°F**.
- Maximum speed : **3 000 t/min at 60 Hz**.

Installation standard.
Standard installation.



Installation poulie-courroie.
V-Belt drive installation.



ENSIVAL-MORET International

ENSIVAL-MORET BELGIUM

Rue Hodister 44
4860 WEGNEZ-PEPINSTER Belgique
Tél : ++32-87/46.81.11
Fax: ++32-87/46.81.00
E-mail : emwegnez@em-pumps.com

ENSIVAL-MORET FRANCE

Z.I. du Grillon B.P. 30
33810 AMBES France
Tél : ++33-5/56.77.08.78
Fax: ++33-5/56.77.10.16
E-mail : embordeaux@em-pumps.com

ENSIVAL-MORET FRANCE

Chemin des Ponts et Chaussées
02100 SAINT-QUENTIN France
Tél : ++33-3/23.62.91.00
Fax: ++33-3/23.62.02.30
E-mail : emstquentin@em-pumps.com

ENSIVAL-MORET DEPLECHIN

Avenue du Maire 28
7500 TOURNAI Belgique
Tél : ++32-69/89.00.89
Fax: ++32-69/89.00.60
E-mail : emtournal@em-pumps.com

ENSIVAL-MORET N.V.

Léo Baecklandstraat 7, unit 4
2950 KAPELLEN Belgique
Tél : ++32-3/877.61.61
Fax: ++32-3/877.60.12
E-mail : emvlaanderen@em-pumps.com

ENSIVAL-MORET KESTNER

59, avenue du Danemark
F - 37100 TOURS France
Tél : ++33-2/47.88.31.31
Fax: ++33-2/47.41.51.73
E-mail : emtours@em-pumps.com

MORET PUMPS SHANGHAI

14 Li Jia Pan, Gu Cao Road,
Cao Lu town PUDONG NEW ZONE
SHANGHAI 201209
PR CHINA
Tél : ++86-21/58.63.73.63
Fax: ++86-21/58.63.54.59
E-mail : emshanghai@em-pumps.com

ENSIVAL-MORET LYON

1, rue Henri Becquerel
69320 FEYZIN France
Tél : ++33-4/72.89.43.33
Fax: ++33-4/72.89.43.44
E-mail : emlyon@em-pumps.com

ENSIVAL-MORET ASIA

9 Tai Seng Drive #02-02
Hesche Building
SINGAPORE 535227
Tél : ++65.281.06.67
Fax: ++65.281.09.08
E-mail : moret@pacific.net.sg



<http://www.ensival-moret.com>