

ICN

POMPES NORMALISEES ISO 5199 - ISO 2858
NORMALIZED PUMPS ISO 5199 - ISO 2858

Applications industrielles :

Pour toutes industries

- Chimiques
- Pétrochimiques
- Agroalimentaires
- Process de l'eau
- Papeteries...

Avantages :

- Performances hydrauliques et énergétiques élevées
- Disponible avec roue fermée ou semi-ouverte
- Design combinant fiabilité et haute flexibilité pour garantir la disponibilité de vos installations
- Faible maintenance

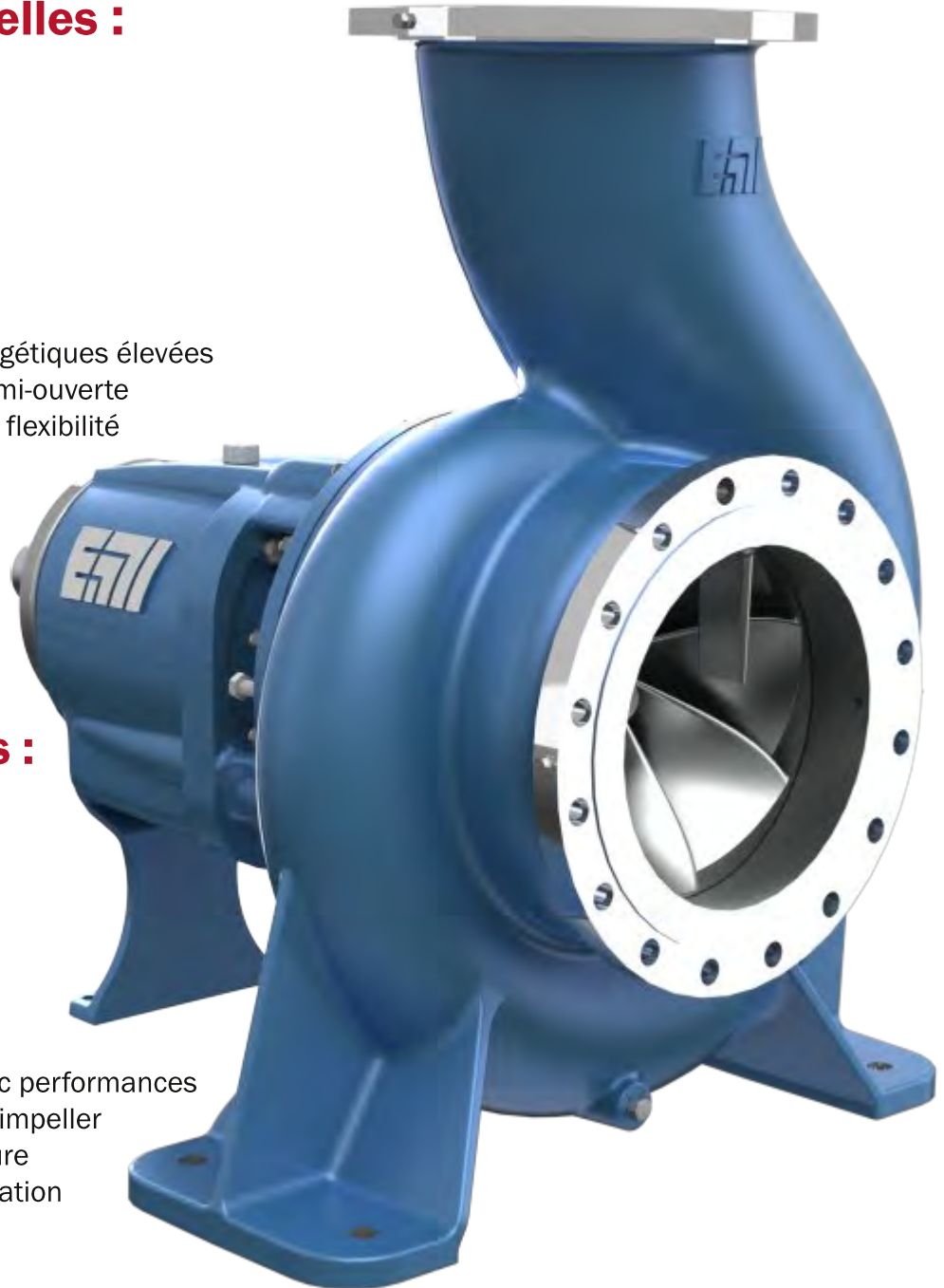
Industrial applications :

For all industries

- Chemical
- Petrochemical
- Food processing
- Water treatment
- Pulp and Paper...

Benefits:

- High energy efficiency and hydraulic performances
- Available with closed or semi-open impeller
- Reliable and flexible design to ensure maximum availability of your installation
- Low maintenance



ISO 9001 CERTIFIED GROUP

 **Ensival Moret**
A Moret Industries Company



De nombreuses pompes process sont présentes sur le marché répondant aux normes ISO2858-5199 avec plus ou moins de réussite, mais combien d'entre-elles peuvent parler d'efficacité énergétique, de MTBF, de temps et de coûts d'intervention.

La société Ensival-Moret, forte de ses 150 années d'expérience dans le domaine de la pompe monocellulaire à axe horizontal a décidé de relever ce nouveau défi en créant la pompe ICN.

- Au niveau hydraulique, un soin tout particulier a été apporté au traçage des différents composants garantissant des rendements élevés sur toute la plage de débit.

- Au niveau de la ligne d'arbre un nouveau système de fixation de roue permet le démontage de la roue sans aucun grippage, un démarrage de la pompe en sens antihoraire est toléré et le couple transmissible a été doublé par rapport à un clavetage traditionnel.

- Au niveau métallurgique, le duplex aussi bien pour l'arbre que pour l'hydraulique a été préféré à l'inox 316L pour ses meilleures propriétés mécaniques et sa bonne résistance à la corrosion.

Le programme ICN vous offrira aussi bien en roue fermée qu'en roue semi-ouverte une couverture hydraulique allant de 13 à 6500 m³/h pour une hauteur de 4 m à 160 m.

Many ISO process pumps are available on the market that comply with the ISO2858-5199 standard. However, few can combine both high energy efficiency and long MTBF (mean time between failures).

Ensival-Moret has brought their 150 years of pump design and manufacturing experience together to develop the new ICN process pump.

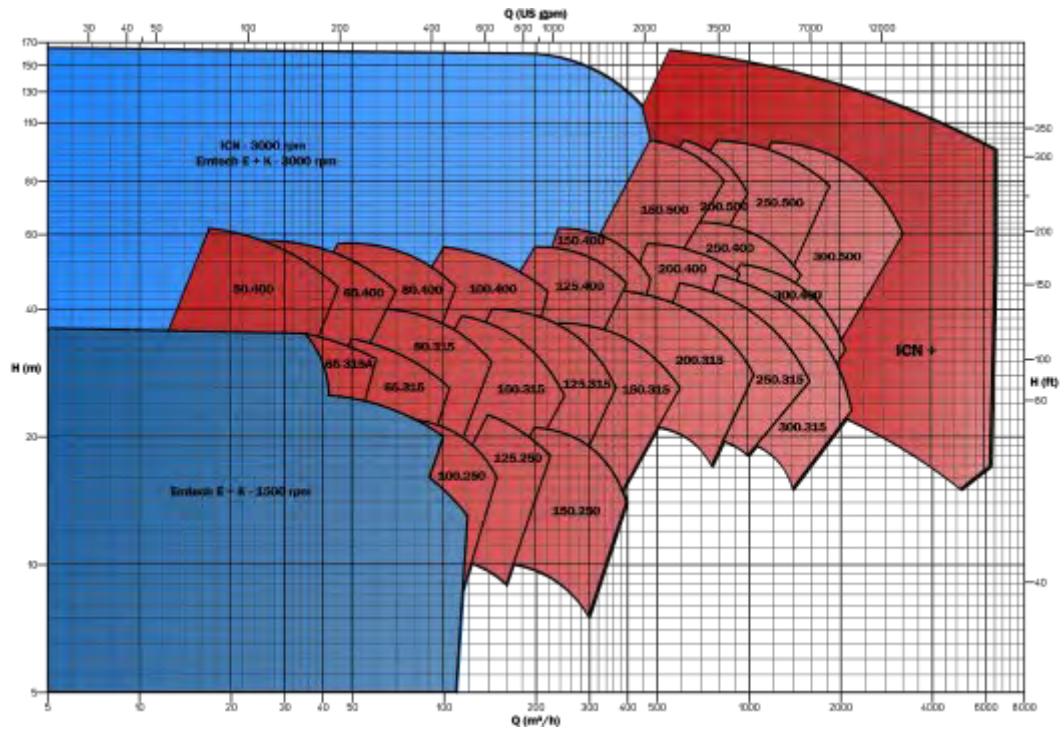
The ICN hydraulic components ensure optimum efficiency over the entire operating range of the pump.

The design allows for easy installation and removal of the impeller while providing a strong reliable power transmission (double that of keyed impeller design). It is self-locking and tolerates reverse rotation.

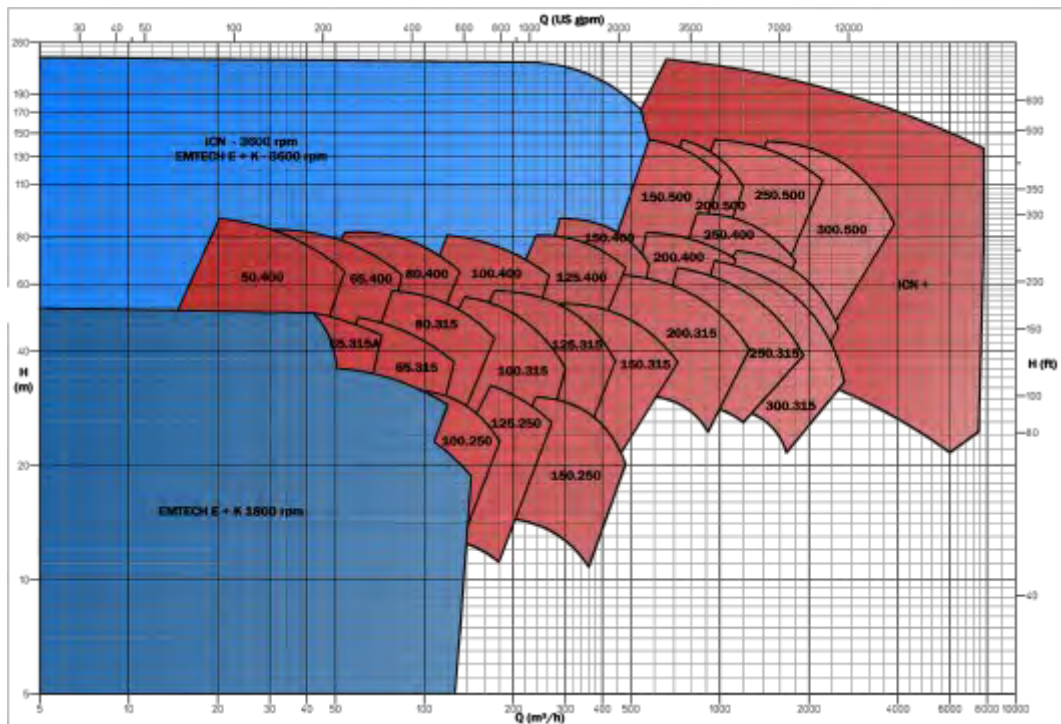
Duplex stainless steel was chosen for both the shaft and the wet end components due to its superior mechanical properties and corrosion resistance compared to 316L stainless steel.

The ICN design options include closed impellers and semi-open impellers. The flow capacity ranges from 13 to 6,500 m³/h (57 to 28,622 US gpm) and head from 4 to 160 m (16 to 525 ft).

50 Hz :



60 Hz :



! Pour toutes caractéristiques supérieures en débit et en pression, notre équipe d'ingénieurs se tient à votre disposition.

! For higher performances in capacity and head, our team of engineers will be pleased to answer your requests.

Brides PN16 - Option PN20 ANSI (150 lbs).
Flanges NP16 - Option NP20 ANSI (150 lbs).

Joint Torique de corps avec butée métal sur métal garantissant un parfait alignement mécanique et la juste compression du joint.
Metal-to-Metal casing seal providing the right O-Ring compression and a perfect alignment.

Boîte à garniture conique munie d'ailettes anti-rotation limitant l'usure, aidant à l'évacuation des particules et des poches de gaz.
Tapered seal chamber with ribs to reduce circumferential velocities, solids and gas pockets.

Filetage anti-grippage réduisant le débit de fuite.
Grooved wear ring to prevent seizing risks.

Roue fermée (ICN F) ou semi-ouverte (ICN SO) optimisée pour des rendements élevés sur toute la plage de fonctionnement tout en conservant des faibles NPSH.
Closed (ICN F) or semi-open impellers (ICN SO) provide high efficiency over a wide performance range while maintaining low NPSHr.

Étanchéité du disque d'usure par joints toriques.
Wear plate is sealed by O-ring.

Un nouveau système de fixation de roue permet montage et démontage de la roue sans aucun grippage, un démarrage en sens anti-horaire est toléré et le couple transmissible a été doublé par rapport à un clavetage traditionnel.
The design allows for easy installation and removal of the impeller while providing a strong reliable power transmission (double that of keyed impeller design). It is self-locking and tolerates reverse rotation.

Lanterne palier permettant un accès aisé au système d'étanchéité.
Accessible seal area.

Roulement à rouleaux à forte capacité de charge radiale.
High radial load roller bearing.

Roulements appairés à contact oblique admettant des charges axiales importantes mais également des charges radiales pour transmission poulies-courroies.
Back-to-Back angular contact bearings handle both high hydraulic axial loads and radial loads due to belt drives.

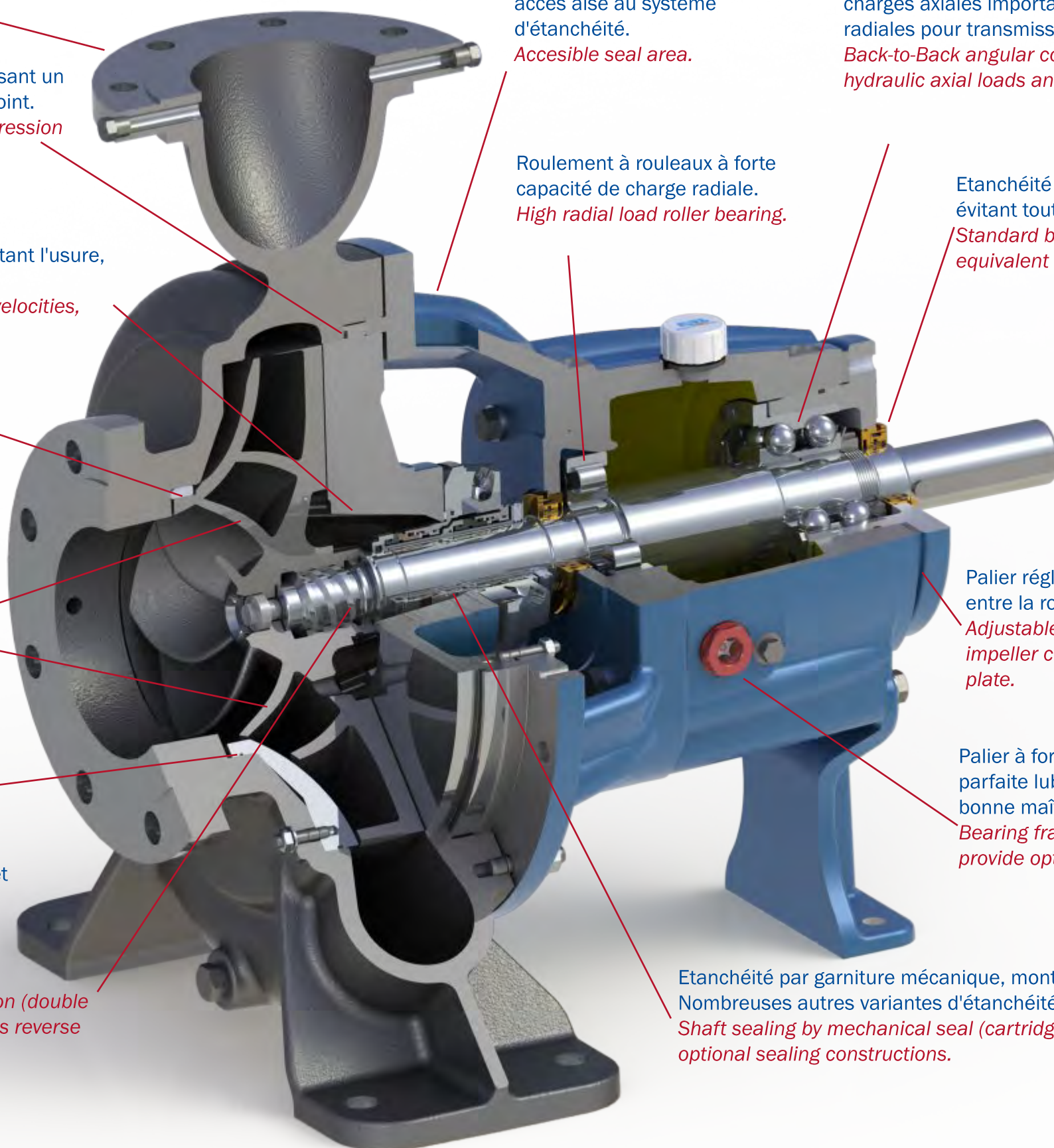
Étanchéité palier par Inpro Seal ou équivalent évitant toute pollution de l'huile.
Standard bearing protection by Inpro or equivalent oil seals.

Arbre en duplex alliant une grande résistance mécanique et une bonne tenue à la corrosion.
Standard shaft material is duplex stainless steel, which provides both high mechanical strength and superior corrosion resistance.

Palier réglable permettant de compenser l'usure entre la roue et son disque d'usure.
Adjustable bearing carrier allows for easy impeller clearance adjustment to the wear plate.

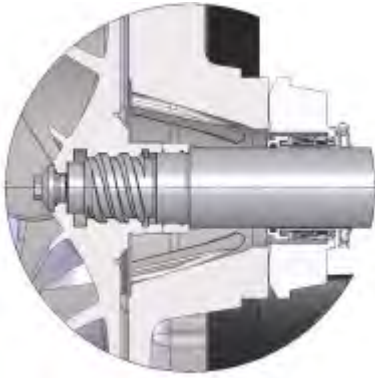
Palier à forte capacité d'huile permettant une parfaite lubrification des roulements et une bonne maîtrise de la température.
Bearing frame has a large oil capacity to provide optimum bearing lubrication.

Étanchéité par garniture mécanique, montage cartouche ou composants. Nombreuses autres variantes d'étanchéité disponibles.
Shaft sealing by mechanical seal (cartridge seal or component) and various optional sealing constructions.



/ HIGH RELIABILITY AND ENERGY EFFICIENCY

Options d'étanchéité - Sealing configurations :



Garniture mécanique simple en montage cartouche.

Single cartridge mechanical seal.



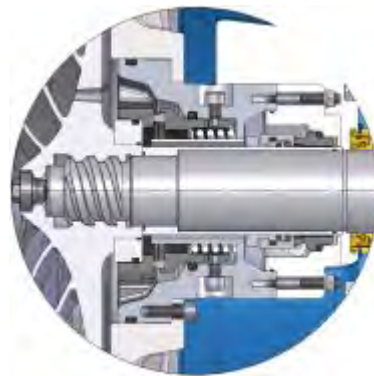
Garniture mécanique simple.

Single component mechanical seal.



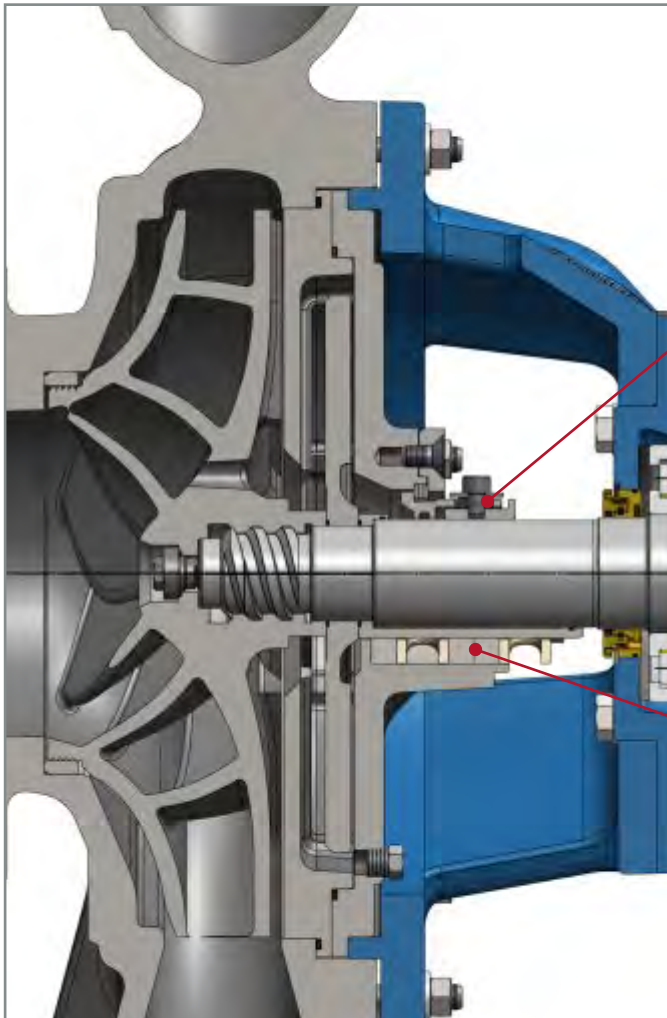
Garniture mécanique double en montage cartouche.

Double cartridge mechanical seal.



Garniture mécanique double.

Double component mechanical seal.



Système SDHI - SDHI System

Avantages du système SDHI :

- Etanchéité secondaire : totale à l'arrêt.
- Niveau de fiabilité important.
- Facilité de maintenance.

Benefits of the SDHI system :

- *Secondary shaft seal that provides zero leakage at shutdown.*
- *High reliability.*
- *Easy to maintain.*

Etanchéité Tresses - Packing

Avantages du système tresses:

- étanchéité secondaire : par tresses + injection.
- Faible coût de maintenance.

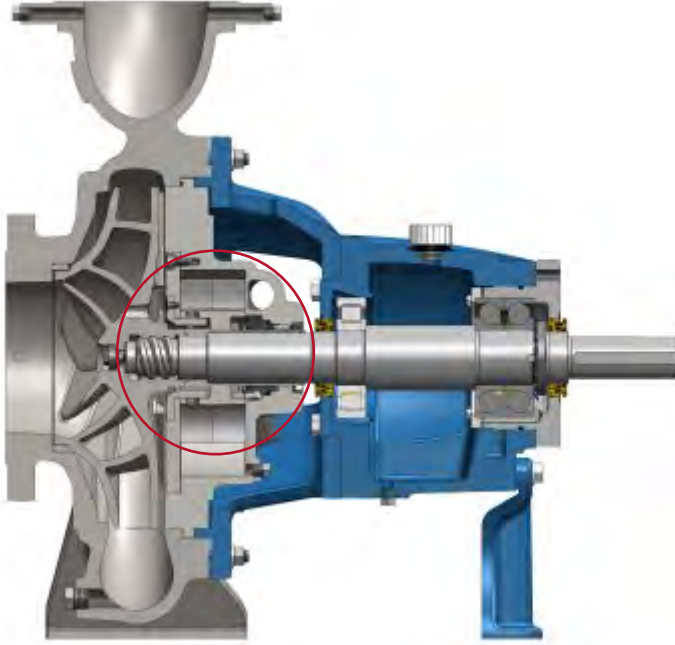
Benefits of gland packing :

- *Secondary shaft seal: flushed packing.*
- *Low maintenance costs.*

AS System / Système AS

/ Pompe à vide intégrée en option

- Pour permettre l'auto-amorçage.
- Pour pomper des fluides contenant jusqu'à 20% de gaz libre sans pertes de caractéristiques.



/ Integrated vacuum pump in option

- *Self priming option.*
- *To pump two-phase fluids with up to 20% free gas without decreasing performance*



ICN LF - Pompe faible débit - Low-Flow pump



/ ICN LF

Construction robuste pour le transfert de liquides clairs, toxiques, corrosifs, inflammables, chauds à faible débit.

Caractéristiques :

- Roue à faible NS spécialement étudiée pour le pompage à faible débit et forte hauteur manométrique
- débit de 1.5 à 18 m³/h
- Hauteur jusqu'à 210 m

/ ICN LF

Heavy duty construction to handle clear, toxic, corrosive, flammable, hot liquids with low-flow requirements

Features :

- *Low NS impeller specially designed for low-flow and high head*
- *Flow from 1.5 to 18 m³/h (6.5 to 79 USgpm)*
- *Head up to 210 m (689 ft)*



All elements provided within this commercial document are exclusively intended for information purpose only, and as such are not binding. Therefore Moret Industries Group shall not be bound by any information provided herein. Aucune information fournie dans le cadre de la présente brochure n'a un caractère contractuel ; cette présentation n'engage donc pas la responsabilité du Groupe Moret Industries et a un caractère purement informatif.



EM_FR_EN_ICN_0913

ENSIVAL MORET FRANCE

Chemin des Ponts et Chaussées
F-02100 Saint-Quentin
Tel : +33 (0)3 23 62 91 00
Fax : +33 (0)3 23 62 02 30
Email : emstquentin@em-pumps.com

ENSIVAL MORET FRANCE

59 Avenue du Danemark
F-37100 Tours
Tél : +33 (0)2 47 88 31 31
Fax : +33 (0)2 47 41 51 73
Email : emtours@em-pumps.com

ENSIVAL MORET FAPMO

35, 37 Rue Roger Salengro BP59
F-62230 Outreau (FRANCE)
Tel : +33 (0)3 21 10 01 21
Fax : +33 (0)3 21 80 46 88
Email : fapmo@em-pumps.com

ENSIVAL MORET AMERICA, Inc.

7901 SouthPark Plaza, Suite 102
Littleton, Colorado 80120, USA
Office : 303-798-4454
Fax : 303-798-4199
Email : sales@em-america.com

ENSIVAL MORET BELGIUM

Bois-la-Dame, 4 Z.I. les Plenesses
B-4890 Thimister-Clermont
Tel : +32 (0)87 46 81 11
Fax : +32 (0)87 46 81 00
Email : info@em-pumps.com

ENSIVAL MORET DEPLECHIN

Avenue de Maire, 28
B-7500 Tournai (BELGIUM)
Tel : +32 (0)69 89 00 89
Fax : +32 (0)69 89 00 60
Email : emtournai@em-pumps.com

ENSIVAL MORET ASIA

31 Mandai Estate
#07-07 Innovation Place - Tower 4,
Immedia
Singapore 729933
Tel : +65 6281 06 67
Fax : +65 6281 09 08
Email : emasi@em-pumps.com

ENSIVAL MORET INDIA Pvt. Ltd.

114-115, Metro House, Opp. T.M.T.C.,
7/8, Mangaldas Road
Pune - 411 001, Maharashtra - INDIA
Tel: 020-30858012
Email: emindia@em-pumps.com

ENSIVAL MORET (SHANGHAI) CO., LTD.

No. 1590, Li An Road,
Minhang District,
Shanghai 201199 - P.R. CHINA
Tel: +86 (0)21 5488 9599
Fax: +86 (0) 21 5488 9399
Email: emshanghai@ensival-moret.cn

ENSIVAL MORET DO BRAZIL

Distrito Industrial Bandeirantes
Rua País de Gales, 128
CEP 13.326-195 Salto-SP - BRASIL
Tel/Fax : (55) 11 4602 9595
Email: info@em-brasil.com