

ICN

NORM POMPEN ISO 5199 – ISO 2858

NORMALIZED PUMPS ISO 5199 - ISO 2858

Industriële toepassingen :

Voor alle industriesectoren

- Chemische
- Petrochemische
- Voedings industrie
- Water process
- Papier industrie

Industrial applications :

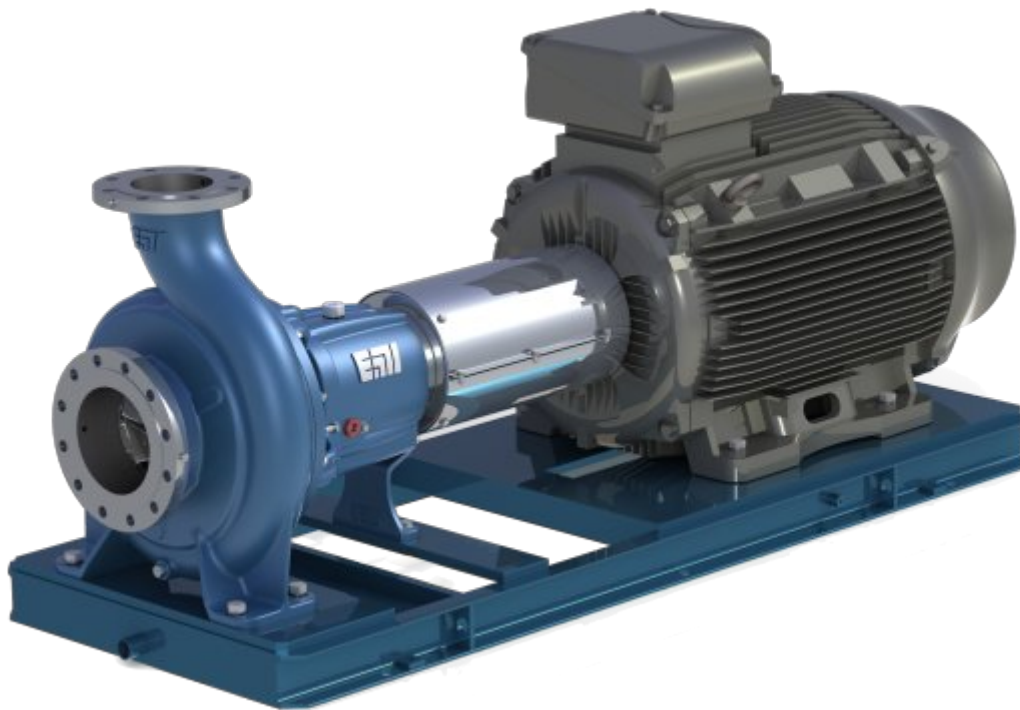
For all industries

- Chemical
- Petrochemical
- Food processing
- Water treatment
- Pulp and Paper...



ISO 9001 CERTIFIED GROUP

 **Ensival Moret**
A Moret Industries Company



Er zijn veel chemienorm pompen ISO 2858-5199 op de markt, slechts zelden vindt men de combinatie van hoog rendement en lange MTBF (mean time between failure).

Ensival-Moret produceert reeds meer dan 150 jaar horizontale centrifugaalpomp.

Met deze enorme bron aan ervaring, besloot men de uitdaging aan te gaan de pomp van de toekomst te ontwerpen. De recentste ontwikkeling op gebied van industriële chemienormpompen is de "ICN".

Op het hydraulisch gebied werd ingrijpend vernieuwd in het ontwerp van de verschillende hydraulische componenten, dit om een hoog rendement te garanderen over het ganse werkingsgebied.

Een belangrijke innovatie werd de asbevestiging van de waaier. Deze voorkomt vastlopen of grippen bij demontage, ook laat het probleemloos opstarten in verkeerde draaizin toe.

Het overbrengingskoppel is verdubbeld tegenover de traditionele spieverbinding van de waaier.

Voor de materialen werd gekozen voor "Duplex", zowel voor de as als voor de hydraulische cel. Dit materiaal combineert hoge mechanische sterkte en abrasiebestendigheid met de corrosiebestendigheid van 316L.

Het ICN gamma is beschikbaar met zowel een gesloten als een halfopen waaier. Debiet van 3 tot 6500m³/u voor een opvoerhoogte van 4m tot 160m.

Many ISO process pumps are available on the market that comply with the ISO2858-5199 standard. However, few can combine both high energy efficiency and long MTBF (mean time between failures).

Ensival-Moret has brought their 150 years of pump design and manufacturing experience together to develop the new ICN process pump.

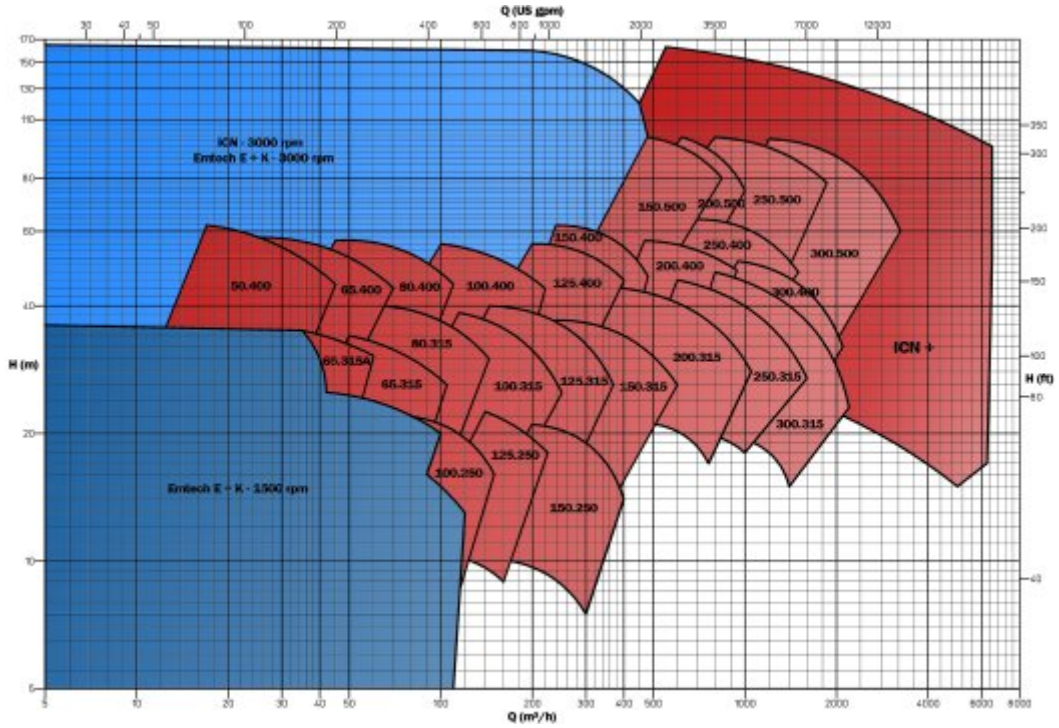
The ICN hydraulic components ensure optimum efficiency over the entire operating range of the pump.

The design allows for easy installation and removal of the impeller while providing a strong reliable power transmission (double that of keyed impeller design). It is self-locking and tolerates reverse rotation.

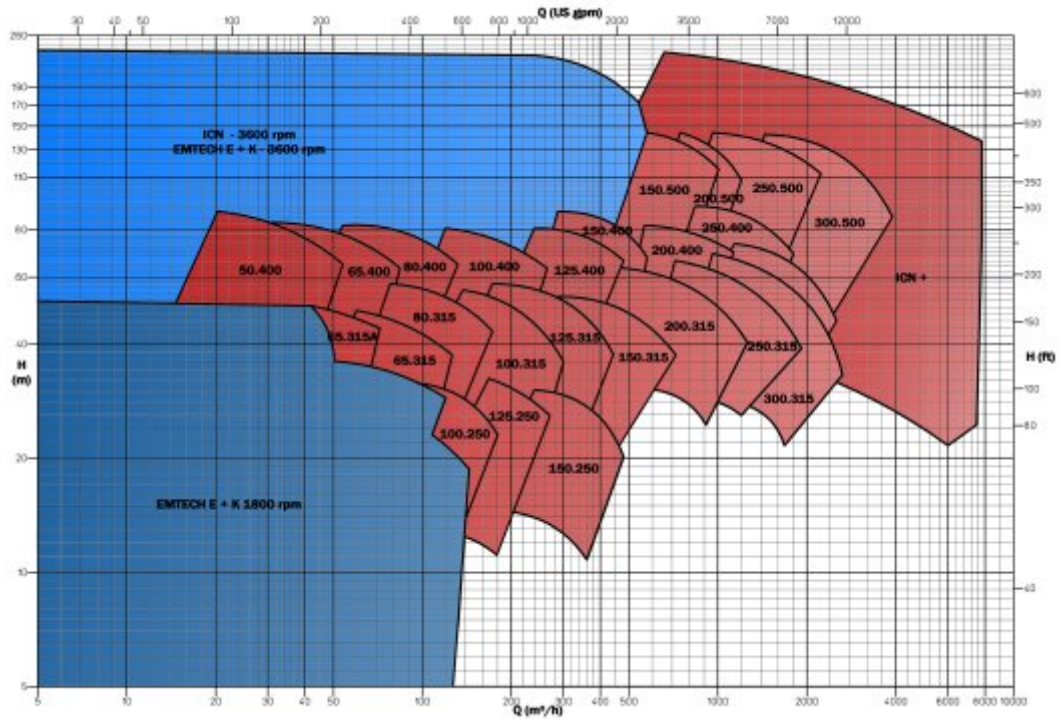
Duplex stainless steel was chosen for both the shaft and the wet end components due to its superior mechanical properties and corrosion resistance compared to 316L stainless steel.

The ICN design options include closed impellers and semi-open impellers. The flow capacity ranges from 13 to 6,500 m³/h (57 to 28,622 US gpm) and head from 4 to 160 m (16 to 525 ft).

50 Hz



60 Hz



/ Voor alle karakteristieken hoger in debiet en druk, is onze ploeg van ingenieurs steeds tot uwer beschikking.

/ For higher performances in capacity and head, our team of engineers will be pleased to answer your requests.

Flenzen PN16 - Optie PN20 ANSI (150 lbs)
Flanges NP16 - Option NP20 ANSI (150 lbs).

Metaal op metaal contact garandeert de juiste O-ring compressie en een perfecte uitlijning
Metal-to-Metal casing seal providing the right O-Ring compression and a perfect alignment.

Conische dichtingskamer voorzien van antirotatie ribben welke circulatiesnelheid verminderen en helpen bij verwijderen van deeltjes en gasbellen.
Tapered seal chamber with ribs to reduce circumferential velocities, solids and gas pockets.

Voorkomt vastlopen en beperkt het lekdebiet.
Grooved wear ring to prevent seizing risks.

Gesloten of halfopen waaier geoptimaliseerd om een hoog rendement te hebben op gans het werkingsgebied en met behoud van een lage vereiste NPSH.
Closed or semi-open impellers provide high efficiency over a wide performance range while maintaining low NPSHr.

Dichting van slijtplaat doormiddel van een O-ring.
Wear plate is sealed by O-ring.

Een nieuwe waaier bevestiging welke nooit vast komt bij montage en demontage, een opstart in tegen uurwijzerzin is toegelaten, het overbrengingskoppel is verdubbeld tegenover de traditionele spie.
The design allows for easy installation and removal of the impeller while providing a strong reliable power transmission (double that of keyed impeller design). It is self-locking and tolerates reverse rotation.

Lataarnstuk met extra grote toegankelijkheid tot de asafdichting.
Accessible seal area.

Hoge radiale kracht rollagers.
High radial load roller bearing.

Hoekcontact kogellagers welke grote krachten, zowel axiale als radiale, kunnen opvangen voor riemoverbrenging.
Back-to-Back angular contact bearings handle both high hydraulic axial loads and radial loads due to belt drives.

Standaard lagerblokdichting door Inpro of equivalente dichting om olie verontreiniging te voorkomen.
Standard bearing protection by Inpro or equivalent oil seals.

As in duplex welke een grote mechanische weerstand biedt en tevens zeer corrosie bestendig is.
Standard shaft material is duplex stainless steel, which provides both high mechanical strength and superior corrosion resistance

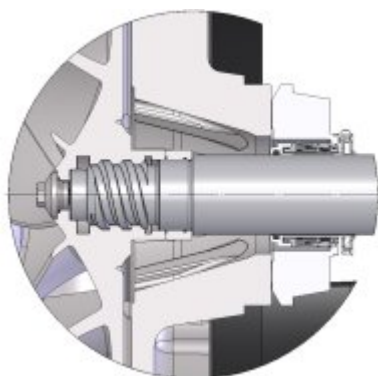
Regelbaar lagerblok welke de slijtage tussen waaier en slijtplaat kan compenseren.
Adjustable bearing carrier allows for easy impeller clearance adjustment to the wear plate.

Lagerblok met grote olie inhoud voor een goede smering van de lagers onder alle temperatuur omstandigheden.
Bearing frame has a large oil capacity to provide optimum bearing lubrication.

Asafdichting door mechanische dichting (cartridge of componenten) en verschillende andere asafdichtings mogelijkheden.
Shaft sealing by mechanical seal (cartridge seal or component) and various optional sealing constructions.

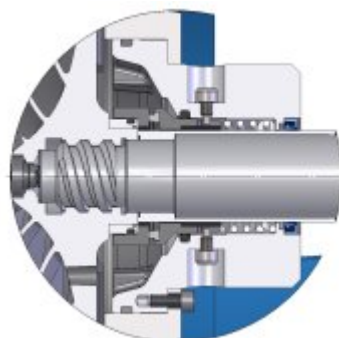
HIGH RELIABILITY AND ENERGY EFFICIENCY

Asafdichtings mogelijkheden - Sealing configurations



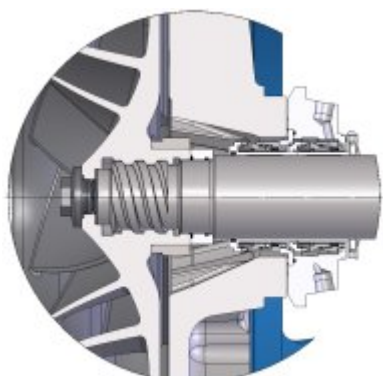
Enkelvoudige cartridge-afdichting

Single cartridge mechanical seal.



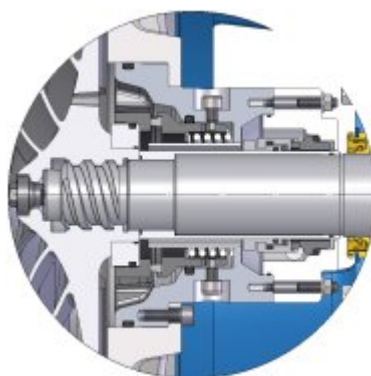
Enkelvoudige mechanische asafdichting.

Single component mechanical seal.



Dubbele cartridge-asafdichting.

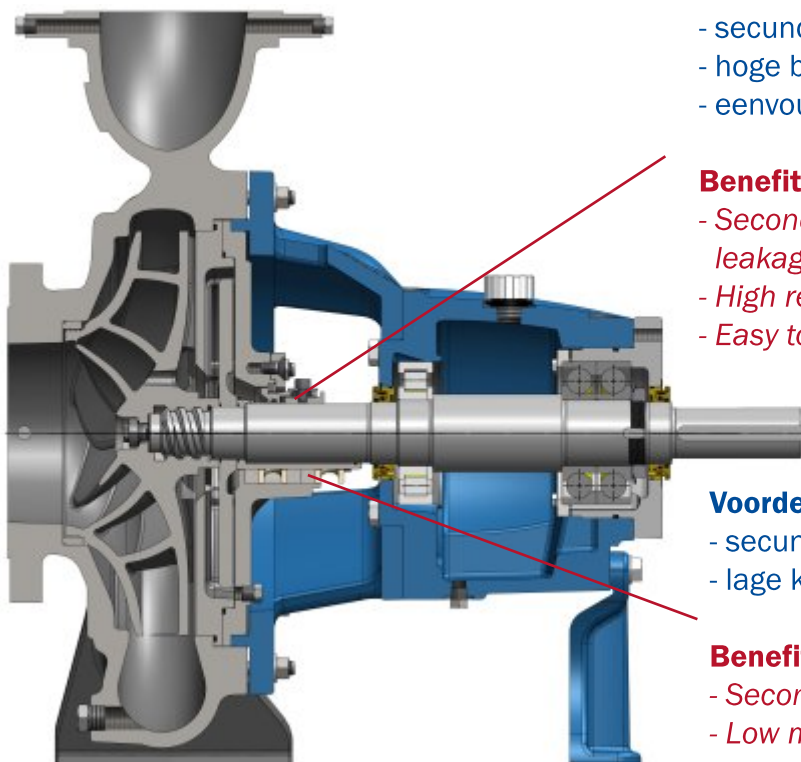
Double cartridge mechanical seal.



Dubbele mechanische asafdichting.

Double component mechanical seal.

Hydrodynamische asafdichting SDHI - SDHI hydrodynamic seal System



Voordeel van het SDHI dichtingssysteem :

- secundaire dichting : lekvrij bij stilstand.
- hoge betrouwbaarheid.
- eenvoudig onderhoud.

Benefits of the SDHI system :

- Secondary shaft seal that provides zero leakage at shutdown.
- High reliability.
- Easy to maintain.

Koordpakking - Packing

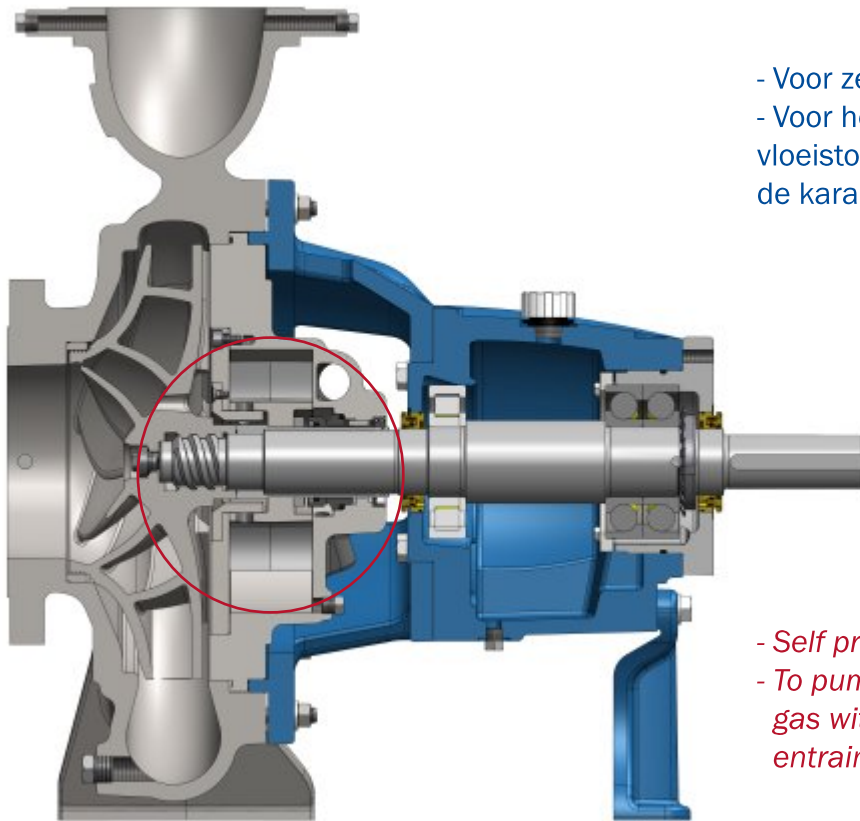
Voordelen van de pakking :

- secundaire dichting : door pakking + injectie
- lage kost onderhoud

Benefits of gland packing :

- Secondary shaft seal: flushed packing.
- Low maintenance costs.

Geïntegreerde vacuümpomp in optie - Integrated vacuum pump in option



- Voor zelfaanzuiging
- Voor het verpompen van twee-fase vloeistoffen tot 20% gas zonder verlies van de karakteristieken

- *Self priming option.*
- *To pump two-phase fluids with up to 20% free gas without decreasing performance entrained.*

Pomp voor laag debiet - Low-Flow pump



Karakteristieken en voordelen :

- Waaier met kleine NS, speciaal bestudeerd voor laag debiet en grote opvoerhoogte
- Debiet van 1.5 a 18 m³/u
- Ophoogte tot 210m

Features and Benefits :

- *Low NS impeller specially designed for low-flow and high head*
- *Flow from 1.5 to 18 m³/h (6.5 to 79 USgpm)*
- *Head up to 210 m (689 ft)*



ENSIVAL MORET FRANCE

Chemin des Ponts et Chaussées
F-02100 Saint-Quentin
Tel : +33 (0)3 23 62 91 00
Fax : +33 (0)3 23 62 02 30
Email : emstquentin@em-pumps.com

ENSIVAL MORET FRANCE

59 Avenue du Danemark
F-37100 Tours
Tél : +33 (0)2 47 88 31 31
Fax : +33 (0)2 47 41 51 73
Email : emtours@em-pumps.com

ENSIVAL MORET FAPMO

35, 37 Rue Roger Salengro BP59
F-62230 Outreau (FRANCE)
Tel : +33 (0)3 21 10 01 21
Fax : +33 (0)3 21 80 46 88
Email : fapmo@em-pumps.com

ENSIVAL MORET AMERICA, Inc.

7901 SouthPark Plaza, Suite 102
Littleton, Colorado, USA
Office : 303-798-4454
Fax : 303-798-4199
sales@em-america.com

ENSIVAL MORET BELGIUM

Bois-la-Dame, 4 Z.I. les Plenesses
B-4890 Thimister-Clermont
Tel : +32 (0)87 46 81 11
Fax : +32 (0)87 46 81 00
Email : emwegnez@em-pumps.com

ENSIVAL MORET DEPLECHIN

Avenue de Maire, 28
B-7500 Tournai (BELGIUM)
Tel : +32 (0)69 89 00 89
Fax : +32 (0)69 89 00 60
Email : emtournai@em-pumps.com

ENSIVAL MORET ASIA

31 Mandai Estate
#07-07 Innovation Place - Tower 4,
Immedia
Singapore 729933
Tel : +65 6281 06 67
Fax : +65 6281 09 08
Email : moret@pacific.net.sg

ENSIVAL MORET INDIA Pvt. Ltd.

702A Oxford Hallmark
Lane 7 Koregaon Park
Pune 411 001 - INDIA
Tel: +91 (0)20 4128 5783
Email: emindia@em-pumps.com

ENSIVAL MORET (SHANGHAI) CO., LTD.

No. 1590, Li An Road,
Minhang District,
Shanghai 201100 - P.R. CHINA
Tel: +86 (0)21 5488 9599
Fax: +86 (0) 21 5488 9399
Email: emshanghai@ensival-moret.cn

ENSIVAL MORET DO BRAZIL

Distrito Industrial Bandeirantes
Rua País de Gales, 128
CEP 13.326-195 Salto-SP - BRASIL
Tel/Fax : (55) 11 4602 9595
Email : info@em-brasil.com