

EMW-R

EXTRA HEAVY DUTY RUBBER SLURRY PUMP

POMPE À BLINDAGE CAOUTCHOUC POUR LIQUIDES TRÈS CHARGÉS



Industrial applications :

- Mining and mineral processing
- Aggregates (Sand and Gravel)
- Power (Bottom ash, lime slurry for FGD)
- Food industry
- Waste water
- Chemical slurries

Benefits :

- High abrasion and corrosion resistance
- Easy maintenance
- Energy savings : high efficiency
- Low operating costs : high reliability

Applications industrielles :

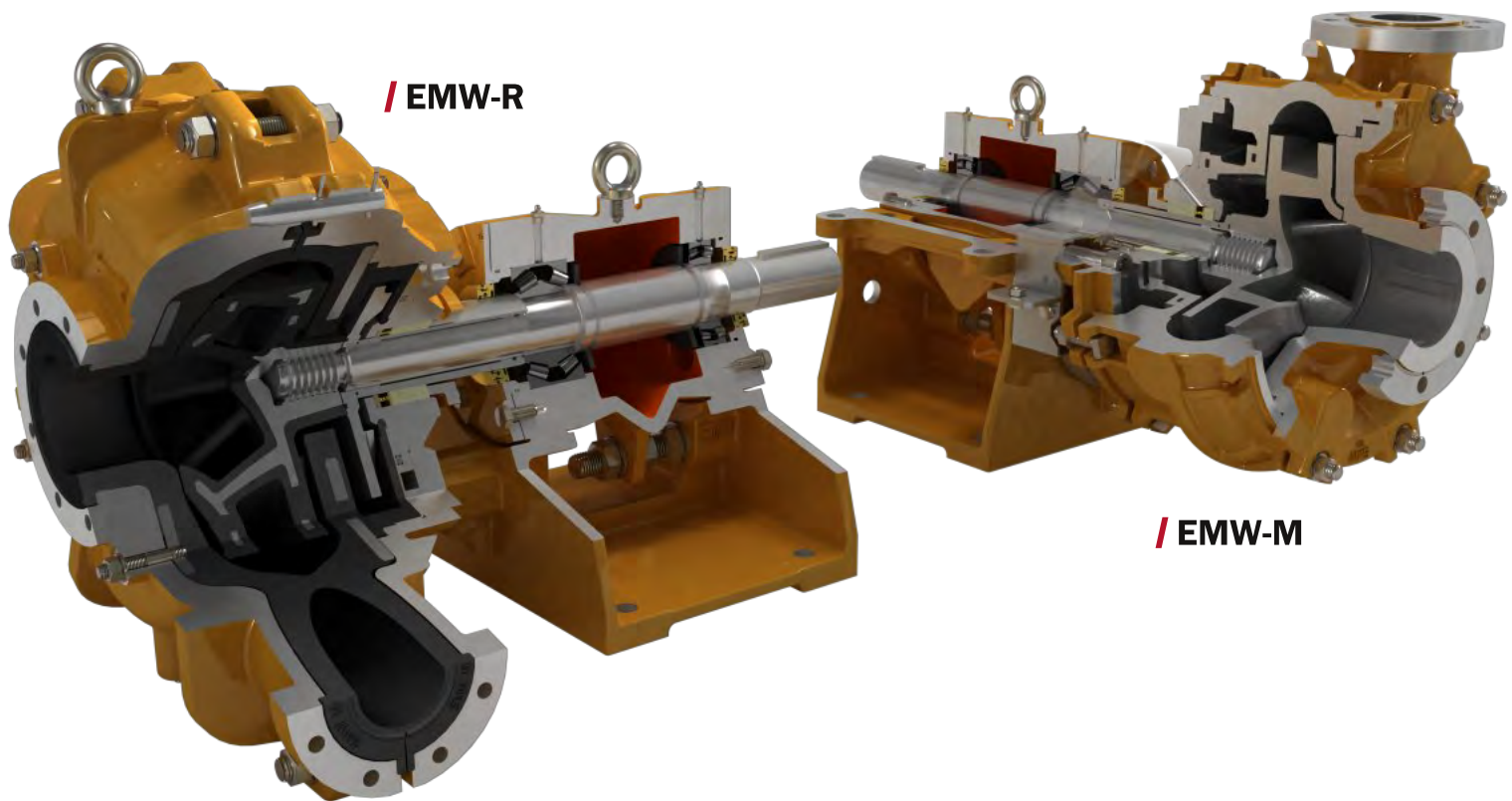
- Exploitation minière et traitement des minéraux
- Carrières et sablières
- Résidus d'incinération, boue de chaux pour la désulfuration des gaz de combustion
- Industrie agro-alimentaire
- Traitement des eaux usées
- Résidues des industries chimiques et pétrochimiques

Avantages :

- Grande résistance à la corrosion et à l'abrasion
- Maintenance facile
- Économie d'énergie : rendements élevés
- Coûts d'exploitation faibles : fiabilité à toute épreuve

ISO 9001 CERTIFIED GROUP

 **Ensival Moret**
A Moret Industries Company



/ The EMW Series :

EMW pumps offer reliability and durability. Their heavy duty design combined to high performance guarantee low operating cost and energy savings. The pumps of the EMW series ensure trouble free operations in the most difficult of applications and high availability of your installation.

/ Performances and operating range :

- Capacity : up to 1450 m³/h (6385 US gpm)
- Total head : up to 55 m (180 ft)
- Maximum operating pressure : 15 bar
- Higher capacities and heads upon request

/ Standard materials of construction :

- Natural rubber in standard.
- Other types of rubber upon request.

/ Pompes de la série EMW :

Les pompes EMW ont été spécialement conçues pour répondre aux besoins de robustesse, d'économie d'énergie et de fiabilité que recherchent tous les clients transportant des liquides chargés, abrasifs et corrosifs. En utilisant, les pompes EMW, vous diminuerez vos coûts d'exploitation tout en augmentant la disponibilité de vos installations.

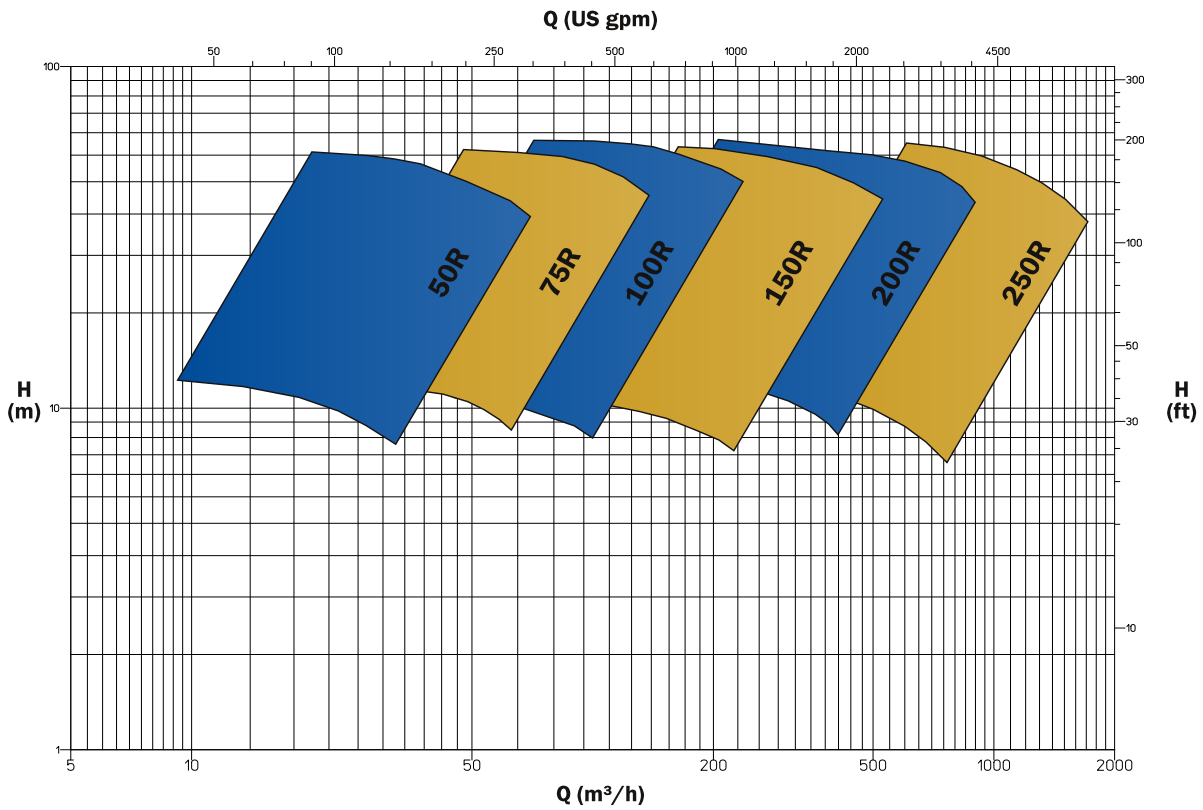
/ Performances et limites d'utilisation :

- Débit : jusqu'à 1450 m³/h (6385 US gpm)
- Hauteur manométrique : jusqu'à 55 m (180 ft)
- Pression maximale de service : 15 bar
- Caractéristiques supérieures en débit et pression sur demande

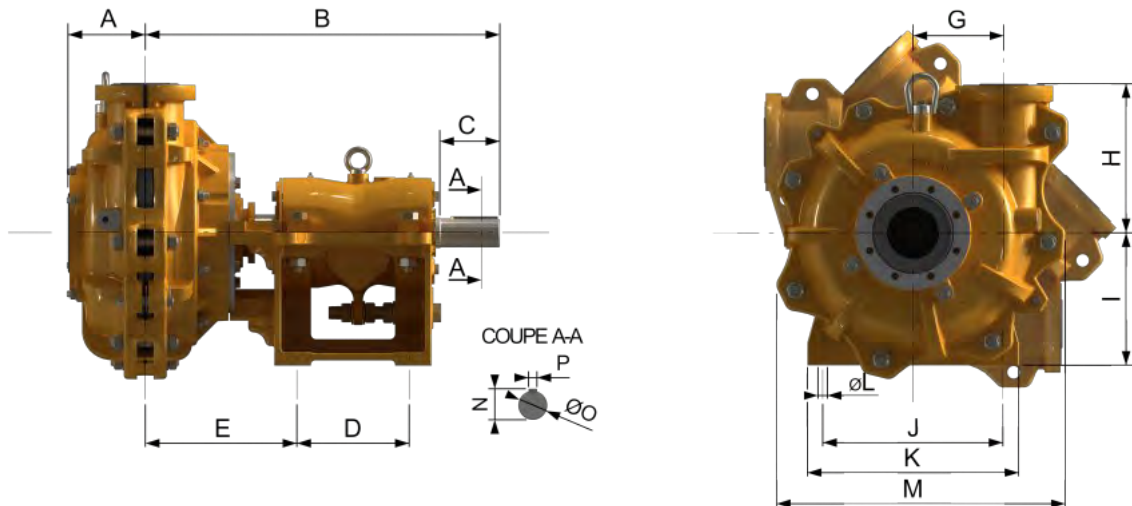
/ Les matériaux standards :

- Caoutchouc naturel en standard.
- Autres types de caoutchouc sur demande.

Hydraulic coverage / Plage de fonctionnement



Pump dimensions / Tableau d'encombrement



	A	B	C	D	E	F	G	H	I	J	K	L	M	N	O	P	DNA	DNR
EMW 50R	90	588	100	197	230,5	283	122,5	175	254	322	382	22	421	36	33	10	50	50
EMW 75R	121	619	106,5	197	244	283	160	215	254	322	382	22	520,5	48,50	45	14	75	75
EMW 100R	145	679,5	111	215	290	301	175	283	254	346	406	22	559	59	55	16	100	80
EMW 150R	178	798	148	227	347	329	241,5	357,5	335	420	480	28	744	69	65	18	150	100
EMW 200R	221	1011	206,5	316	397	428	315	440	457	562	622	28	978	85	80	22	200	150
EMW 250R	263	1407	280	548	477	694	378	510	610	908	990	34	1137	95	90	25	250	200

Metal-to-Metal casing seal for positive compression and locking of the liners in position.

Butée métal sur métal garantissant la parfaite compression des liners

Dowel allows for easy assembly and alignment of the cover and frame plates.

Goupille de positionnement facilitant le montage et l'alignement des deux 1/2 corps.

The new design allows for easy installation and removal of the impeller while providing a strong reliable power transmission.

Un nouveau système de fixation de roue permet le montage et le démontage de la roue sans aucun grippage tout en augmentant les puissances transmissibles.

Closed impeller with optimized hydraulics ensures high efficiency and maximized wear performance over a wide range of services

Roue fermée optimisée pour le transfert de slurry alliant durée de vie et rendement élevés.

Liners contain inserts for strength and durability

Blindage en acier des liners

Natural rubber in standard. (Other types of rubber upon request)

Caoutchouc naturel en standard. (Autres types de caoutchouc sur demande)

Paired single row tapered roller bearings handles both high radial and axial loads with spacer.

Double roulements à rouleaux coniques à une rangée appariés pour des capacités de charges axiales et radiales élevés avec cale d'espacement.

self-aligning roller bearing handles high radial load, capable of both direct and belt drive configurations

Roulements à rotule sur rouleaux offrant une très grande capacité de charge radiale idéals pour entraînement direct ou par poulies/courroies.

Standard bearing protection by labyrinth. (impermeable to water-flushing)

Étanchéité par labyrinthes évitant toute pollution de l'huile. (étanche à la projection d'eau de lavage)

Grease valve ensures an optimal lubrication and grease quantity control.

Soupape à graisse canalisant et optimisant la quantité de graisse sur les roulements.

Bearing :

- Grease lubrication standard **(oil lubrication is optional)**
- Heavy-duty bearings offer LB10 bearing life of more than 50.000 hours
- Common and available bearings used.

Palier :

- Palier graisse **(option huile)**
- Palier heavy-duty offrant une durée de vie supérieure à 50.000 h (LB10)
- 1 seul palier / type de pompe.

Shaft sealing with hydrodynamic expeller + gland packing is standard, with other options available

Étanchéité par roue de décharge hydrodynamique + bague lanterne. Nombreuses autres variantes d'étanchéité disponibles.

Internal clearance adjustments are easily accomplished via adjustment screw and locking nut.

Les jeux hydrauliques sont ajustés via une vis-tirant.

/ HIGH PERFORMANCE AND MAXIMUM DURABILITY

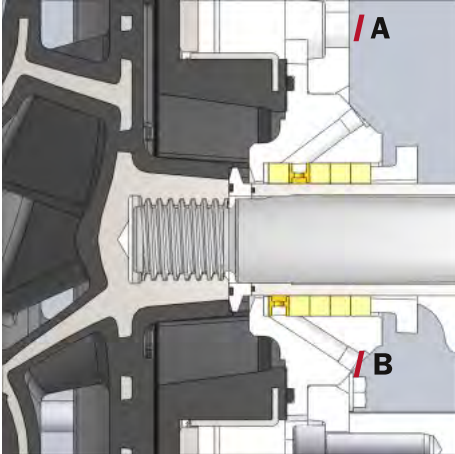
Sealing configurations - Options d'étanchéité

/ Packing gland :

- with low flushing flow rate (Plan A)
- with high flushing flow rate (Plan B)

/ Etanchéité tresses :

- avec débit de rinçage faible (Plan A)
- avec débit de rinçage important (Plan B)

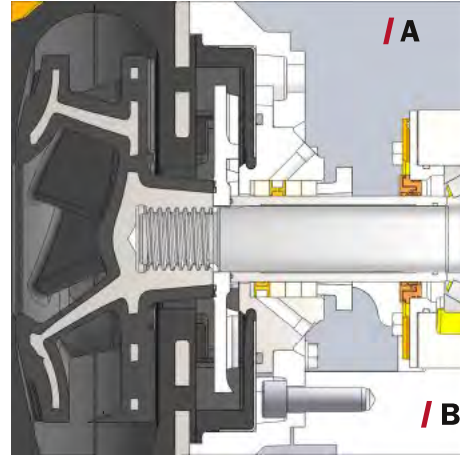


/ Hydrodynamic seal system + Packing gland :

- with low flushing flow rate (Plan A)
- with high flushing flow rate (Plan B)

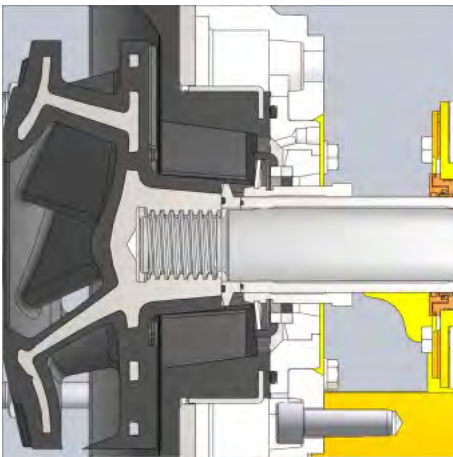
/ Etanchéité hydrodynamique + tresses :

- avec débit de rinçage faible (Plan A)
- avec débit de rinçage important (Plan B)



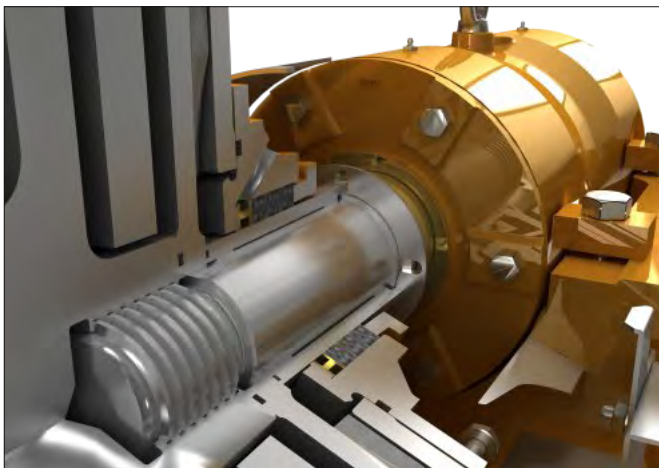
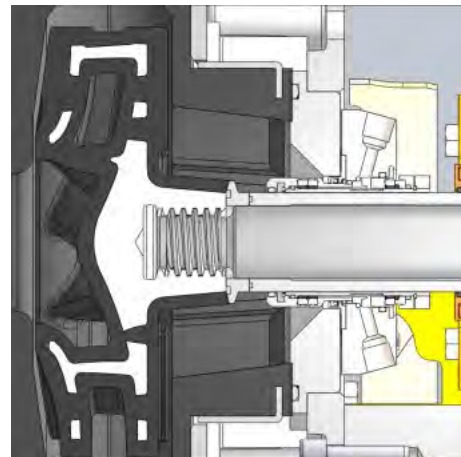
/ Single mechanical seal

/ Garniture mécanique simple



/ Double cartridge mechanical seal

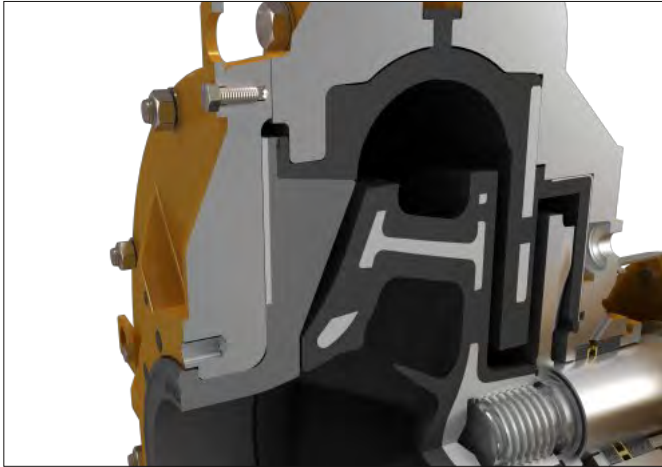
/ Garniture mécanique double cartouche



/ Release collar allows quick and easy removal of the impeller. (From size 200)

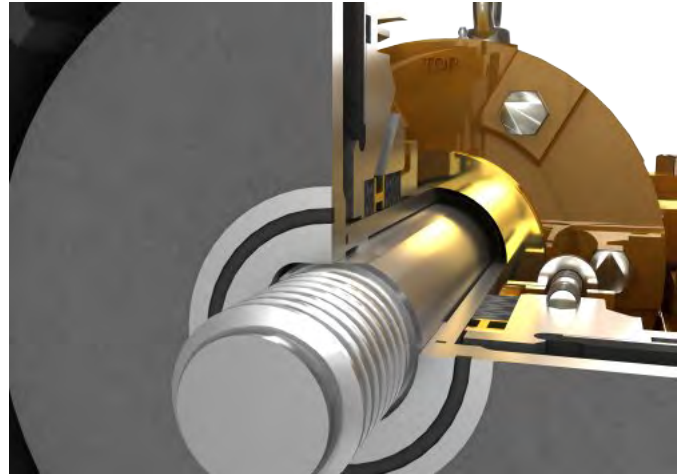
/ Anneau de relâchement permettant de démonter la roue sans effort. (à partir de la taille 200)

CONSTRUCTION DETAILS / DETAILS DE CONSTRUCTION



/ Separate and removable suction plate (From size 200).

/ Couvercle d'aspiration séparé et interchangeable (à partir de la taille 200)



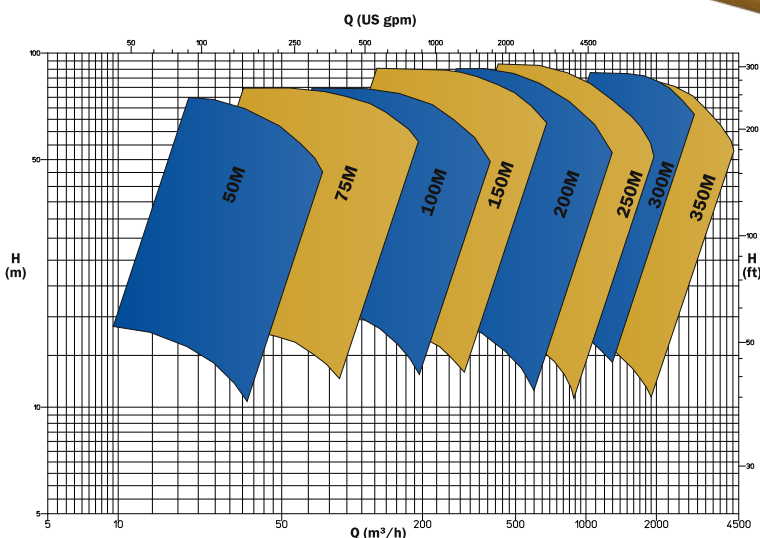
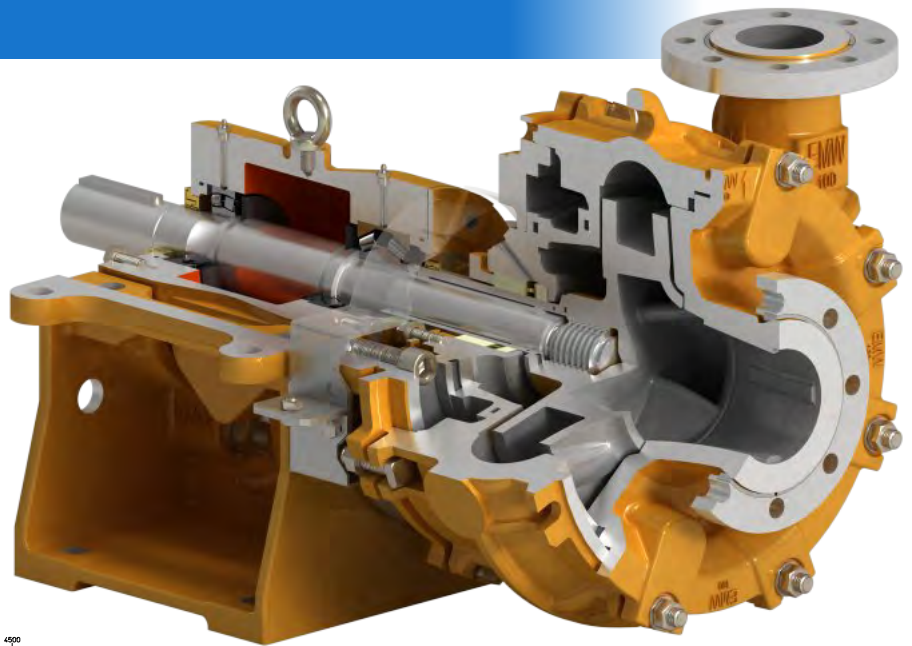
/ A flat section inside the expeller bore engages a flat on the shaft

/ Entraînement positif de la roue de décharge par méplat.

EMW-M

/ Extra heavy duty metal slurry pump.
(See bulletin EMW-M)

/ Pompe blindée métallique pour liquides très chargés. (Voir Brochure EMW-M)





ENSIVAL MORET FRANCE

Chemin des Ponts et Chaussées
F-02100 Saint-Quentin

Tel : +33 (0)3 23 62 91 00

Fax : +33 (0)3 23 62 02 30

Email : emstquentin@em-pumps.com

ENSIVAL MORET FRANCE

59 Avenue du Danemark
F-37100 Tours

Tél : +33 (0)2 47 88 31 31

Fax : +33 (0)2 47 41 51 73

Email : emtours@em-pumps.com

ENSIVAL MORET FAPMO

35, 37 Rue Roger Salengro BP59
F-62230 Outreau (FRANCE)

Tel : +33 (0)3 21 10 01 21

Fax : +33 (0)3 21 80 46 88

Email : fapmo@em-pumps.com

ENSIVAL MORET AMERICA, Inc.

7901 SouthPark Plaza, Suite 102
Littleton, Colorado 80120, USA

Office : 303-798-4454

Fax : 303-798-4199

Email : sales@em-america.com

ENSIVAL MORET BELGIUM

Bois-la-Dame, 4 Z.I. les Plenesses
B-4890 Thimister-Clermont

Tel : +32 (0)87 46 81 11

Fax : +32 (0)87 46 81 00

Email : info@em-pumps.com

ENSIVAL MORET DEPLECHIN

Avenue de Maire, 28
B-7500 Tournai (BELGIUM)

Tel : +32 (0)69 89 00 89

Fax : +32 (0)69 89 00 60

Email : emtournai@em-pumps.com

ENSIVAL MORET ASIA

31 Mandai Estate
#07-07 Innovation Place - Tower 4,
Immedia

Singapore 729933

Tel : +65 6281 06 67

Fax : +65 6281 09 08

Email : emasi@em-pumps.com

ENSIVAL MORET INDIA Pvt. Ltd.

114-115, Metro House, Opp. T.M.T.C.,
7/8, Mangaldas Road

Pune - 411 001, Maharashtra - INDIA

Tel: 020-30858012

Email: emindia@em-pumps.com

ENSIVAL MORET (SHANGHAI) CO., LTD.

No. 1590, Li An Road,
Minhang District,
Shanghai 201199 - P.R. CHINA

Tel: +86 (0)21 5488 9599

Fax: +86 (0) 21 5488 9399

Email: emshanghai@ensival-moret.cn

ENSIVAL MORET DO BRAZIL

Distrito Industrial Bandeirantes
Rua País de Gales, 128
CEP 13.326-195 Salto-SP - BRASIL

Tel/Fax : (55) 11 4602 9595

Email: info@em-brasil.com