

# BOMBAS PARA A MARINHA



**Making Progress Together**

 **Ensival Moret**  
A Moret Industries Company



[www.ensival-moret.com](http://www.ensival-moret.com)



# UMA OFERTA COMPLETA PARA A MARINHA

Com mais de 70 anos de experiência em projeto e manufatura, Ensival-Moret FAPMO tornou-se um fornecedor mundial líder para a Marinha.

Hoje graças a constante colaboração com seus clientes, Ensival-Moret FAPMO é capaz de garantir um alto nível de inovação e criação de protótipos para todos os projetos que lhe são submetidos.

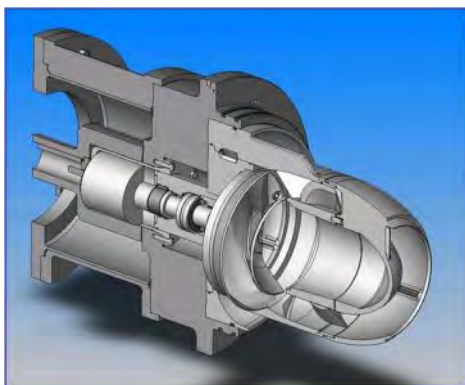
A força de nossa experiência nos permite de cumprir todos os requisitos em qualquer circunstâncias, de forma a oferecer ao nossos clientes as soluções mais adequadas.

Com bombas operando sem falhas, provamos a excelência de nossas soluções técnicas, confiabilidade e alta eficiência. Fornecemos um dos mais críticos componentes de um barco.

Ensival Moret Fapmo é responsável por todo o sistema de bombeamento. Seu projeto altamente engenheirado, qualidade de fabricação e preocupação constante com seu cliente trazem um custo de vida útil mínimo .

## **/ Investimento constante em ferramentas de desenvolvimento e pesquisa**

Engenheiros com muita experiência utilizam os últimos software (CFX, Solid Works, Solid Works Simulation, Flow simulation, Pro engineer, AutoCAD) para otimizar projetos e sistemas de bombeamento com simulações computerizadas da dinâmica dos fluidos apoiados por testes reais, assim como análises térmicas e de esforços dinâmicos e estáticos.





## UMA SOLUÇÃO COMPLETA

**Ensival-Moret FAPMO oferece todo tipo de bombas para fluidos limpos ou sujos que possam ser encontrados em barcos da Marinha.**

### **/ Barcos de superfície:**



#### Características principais:

- Resistência a impactos de 120G
- Fundidos de Bronze, Alumínio-Bronze, aços inoxidáveis, duplex e Super-Duplex, ligas de Níquel e Titânio
- Vazões até 10.000 m<sup>3</sup>/h, alturas até 120 m
- Aplicações como: Alimentação principal de água fresca, unidade de dessalinização, secagem, refrigeração de água fresca ou do mar, resfriamento de condensado, porão, drenagem, extração e circulação, ejetor, diesel, refrigeração de ballast, água potável
- fluidos como: Água do mar, água fresca, água usada, água cinza, óleo combustível, água desmineralizada, querosene
- Construções: Bombas com selo mecânico, acoplamento magnético ou hermética.

### **/ Submarinos:**



#### Características principais:

- Resistência a impactos de 120G
- Fundidos de bronze, Alumínio-Bronze, aços inoxidáveis, Duplex e Super-Duplex, Ligas de Níquel e Titânio.
- Vazões até 800 m<sup>3</sup>/h
- Aplicações como: Resfriamento de condensado, transferência de água, unidade de dessalinização, lubrificação de eixos, porão, esgoto, refrigeração, circulação, tubos de torpedo.
- Fluidos como: água do mar, água fresca, água cinza, água destilada, óleo, água de porão
- Alto nível de discricção: níveis de ruído, vibrações e flutuações de pressão baixíssimos
- Construção: Bombas com selo mecânico, acoplamento magnético ou hermética.

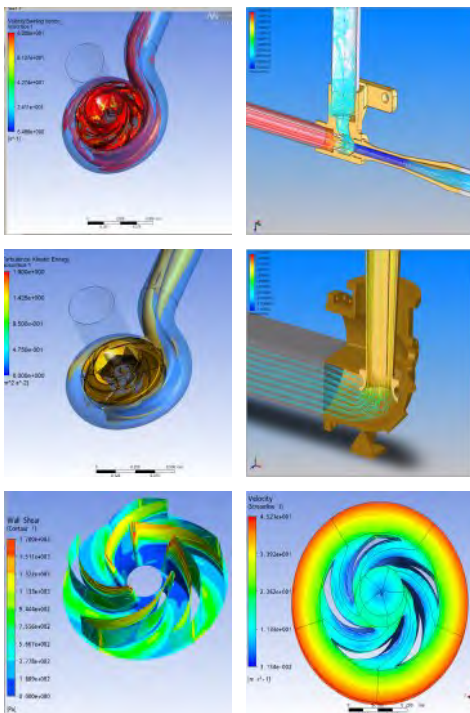
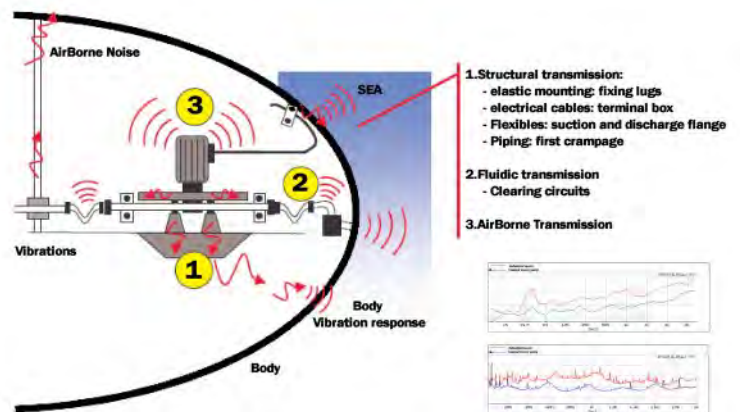


## CRITÉRIOS E ESPECIFICAÇÕES

Graças a nossa constante colaboração com famosos estaleiros como DCNS, NAVANTIA, KOCKUMS AB, BAE SYSTEMS, nos fornecemos bombas padronizadas para a Marinha, mas vamos além fornecendo também bombas sobre medidas para projetos específicos. desenvolvemos nossas próprias ferramentas de predição acústica em colaboração com laboratórios de universidades. Software CAD nos permitem cumprir critérios e especificações para elaborar os mais confiáveis protótipos antes da entrada em produção.

Seguimos todos os requisitos necessários de acordo com qualquer especificação da Marinha.

### / Testes de ruído, vibrações e flutuações de pressão:



- Dispomos de uma bancada de teste completa adaptável a todas nossas bombas dentro de uma sala acusticamente isolada

Medições acústicas realizadas conforme especificações do cliente

Medições de flutuações de pressão com terminais anti-eco do fluido

Testes de resistência são disponíveis

Teste de choque podem ser efetuados de acordo com MILS901D se necessário



## MANUTENÇÃO MÍNIMA

### / Disponibilidade Máxima



Ensival Moret Fapmo sabe que seus navios precisam estar sempre de prontidão não importa aonde estiver. Apesar de nossas bombas

serem projetadas e fabricadas para um serviço interrupto, manutenções costumam acontecer nos momentos mais inconvenientes.

Por esta razão, estamos preparados para intervir rápido e eficientemente, para lhes poupar transtornos e dores de cabeça que acompanham estas paradas imprevistas.

Este suporte começa com a nossa documentação e continua com nossas técnicas de diagnóstico.

Oferecemos uma linha completa de serviços após venda incluindo:

- Diagnósticos a bordo
- Reparos e consertos
- Reformas



Nossas equipes internas e externas possuem a experiência e treinamento para ajuda-los a determinar a melhor solução a respeito de suas necessidades específicas de bombeamento.

Nossa finalidade é manter o equilíbrio entre o impacto do custo de cada reparo sem comprometer os objetivos operacionais de sua bomba.



# Making Progress Together



**ENSIVAL MORET FAPMO é inteiramente dedicado em providenciar sistemas de bombeamento para sua Marinha**

## / Ensival Moret no Mundo:



Nosso time comercial esta sempre ao seu dispor para perguntas e solicitações:

**ENSIVAL MORET FAPMO**  
35, 37 rue Roger Salengro  
BP 59 - 62230 OUTREAU - FRANCE

Phone: +33 (0) 321 100 121  
Fax: +33 (0) 321 804 688

[fapmo@em-pumps.com](mailto:fapmo@em-pumps.com)

## / Principais Referências :

**DCNS**



**ST Marine**  
A company of ST Engineering



**BAE SYSTEMS**

**FINCANTIERI**



EM\_PT\_NA\_1011

**Ensival Moret**  
A Moret Industries Company