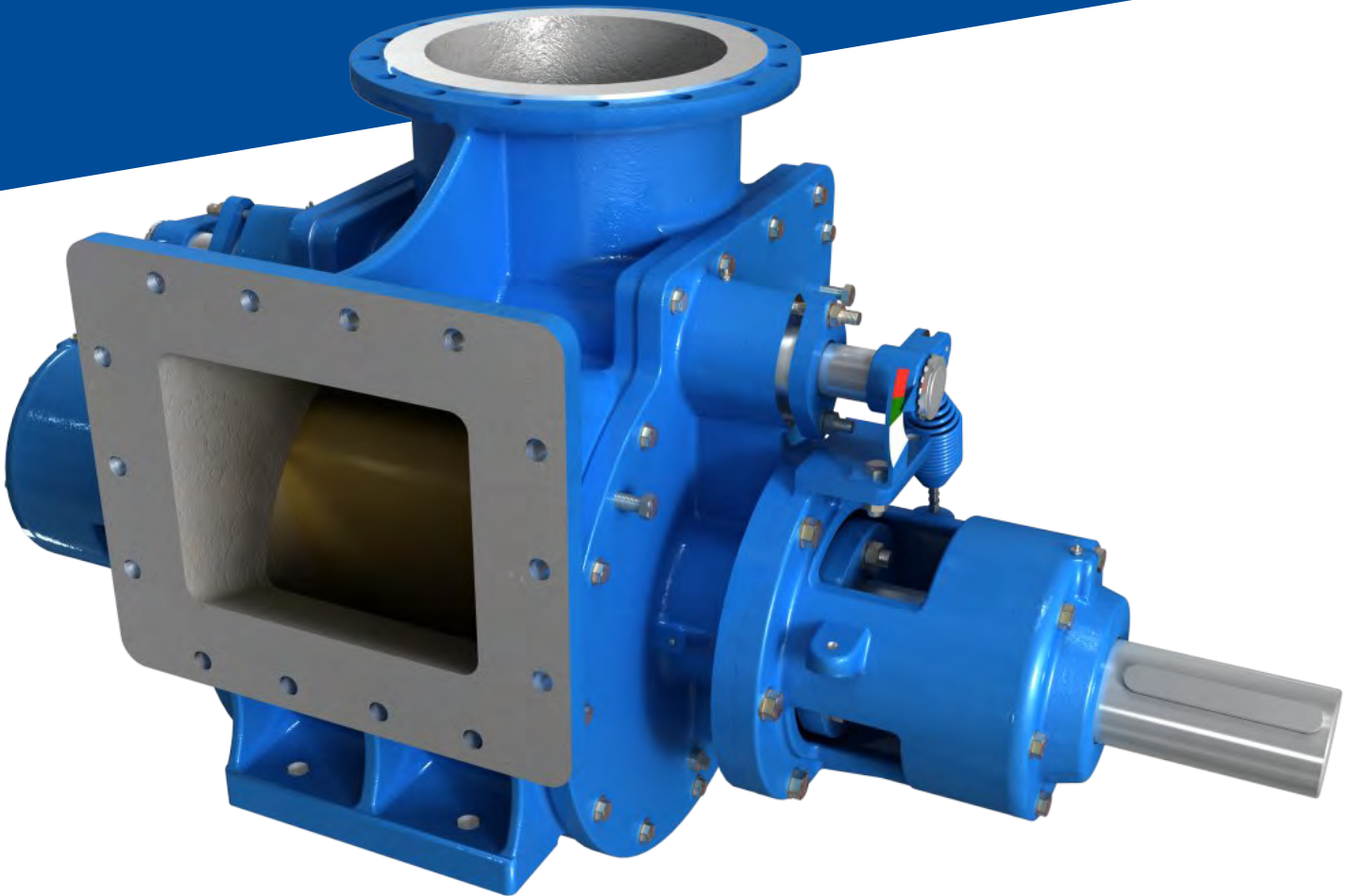


# ROTA

**ROTARY DISPLACEMENT PUMP  
BOMBA VOLUMÉTRICA ROTATIVA**



### **Industrial applications :**

- Pump for massécuite and magma
- Suitable for all viscous food or non-food liquids

### **Benefits :**

- Simple and robust construction
- Low maintenance
- Flexible and simple use : insensitive to feeding fluctuations

### **Aplicações industriais :**

- Transferência de massa cozida e magma
- Todos os produtos altamente viscosos (alimento ou não)

### **Vantagens :**

- Concepção simples e robusta
- Baixa manutenção
- Utilização simples e flexível : insensível as flutuações na alimentação

**ISO 9001 CERTIFIED GROUP**

 **Ensival Moret**  
A Moret Industries Company

## **/ Rota pump :**

With over 140 years of experience in the sugar industry, Ensival Moret is a leading industrial group specialised in pumping systems. We offer innovative and reliable solutions from design to maintenance...

With major references in the sugar industry, the Rota pump offers a simple and robust design requiring a minimal maintenance. The Rota pump ensures high reliability for pumping viscous fluids.

## **/ Performances and operating range :**

- Capacity : 5 m<sup>3</sup> up to 100m<sup>3</sup>
- Discharge pressure : 7 bar

## **/ Standard materials of construction :**

- Piston : cast iron (standard) / bronze (option)
- Pump casing : cast iron
- Wiper : carobronze

## **/ Bomba Rota :**

Com mais de 140 anos de experiência no mercado açucareiro, Ensival-Moret é um líder internacional oferecendo soluções de bombeamento completas, inovadoras e eficientes, da concepção a manutenção...

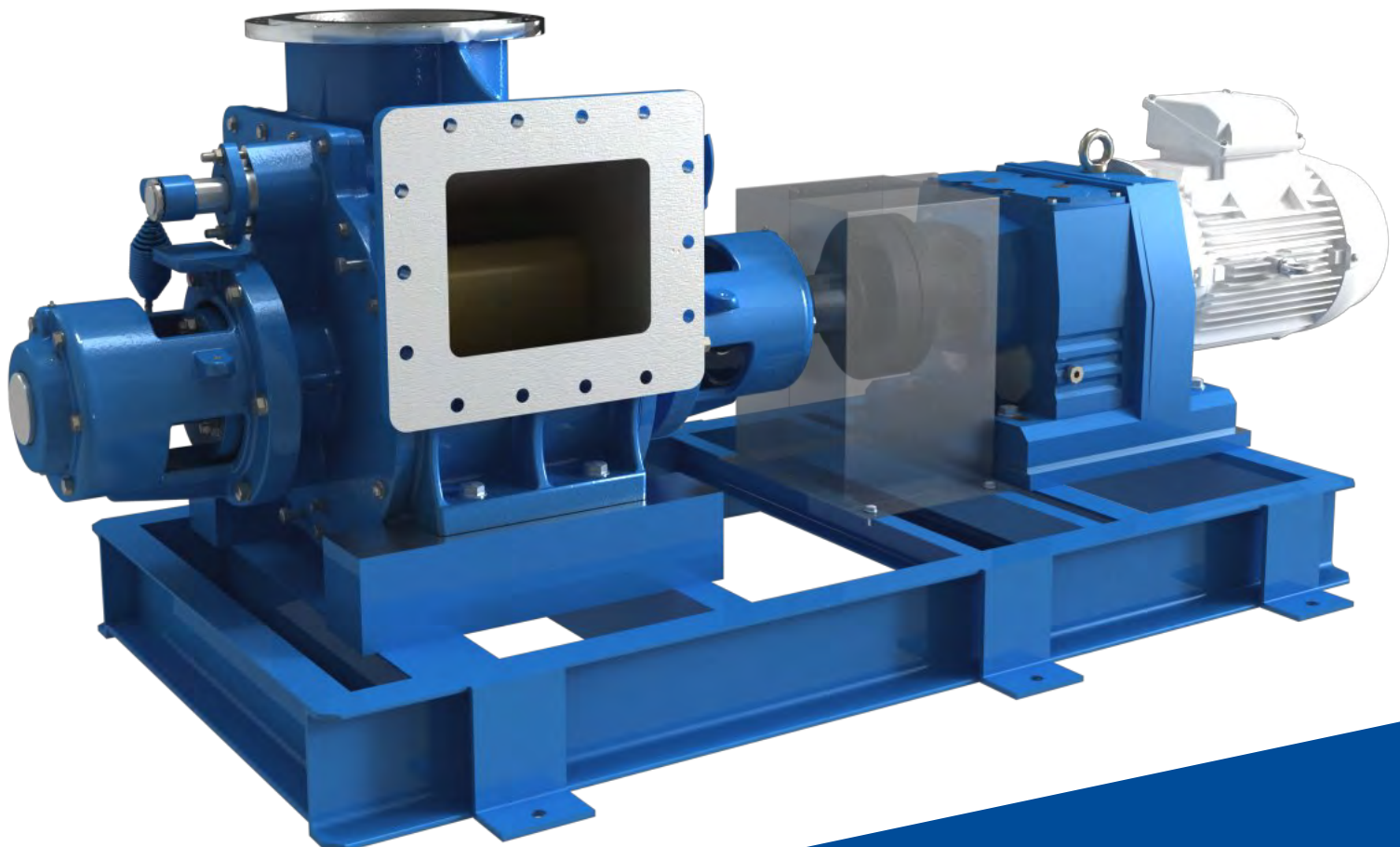
Com numerosas referências, a bomba Rota, de concepção simples e robusta necessita de pouquíssima manutenção. Ela é uma garantia de confiabilidade para todas suas transferências de fluidos de alta viscosidade.

## **/ Performances :**

- Vazão : de 5 a 80 m<sup>3</sup>/h
- Pressão de descarga : 7 bar

## **/ Aplicações industriais :**

- Pistão : Ferro fundido ou bronze
- Corpo : Ferro fundido
- Raspador : Bronze





- Simple and robust construction. Low Maintenance
- Concepção simples e robusta

lubrication for food-processing  
 Vedação por gaxetas lubrificadas por graxa alimentícia

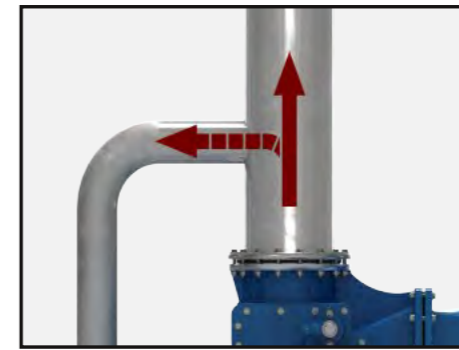
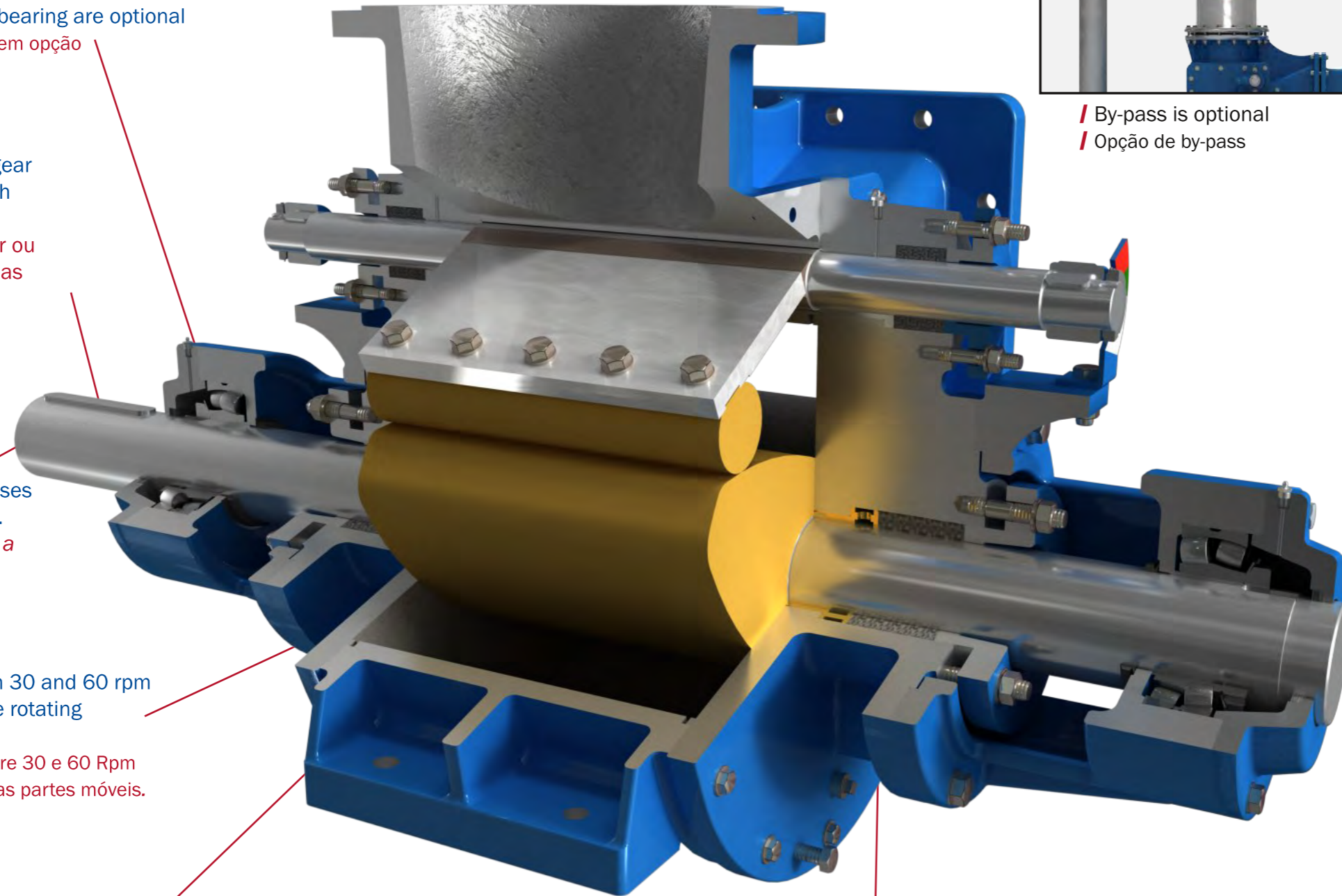
Bearings type with ball bearing are optional  
 Mancal duplo de esferas em opção

Transmission with pulleys/belts or with a gear motor. (Driving from both ends is possible.)  
 Transmissão por redutor ou redutor e polias e correias adaptável a direita ou esquerda da bomba

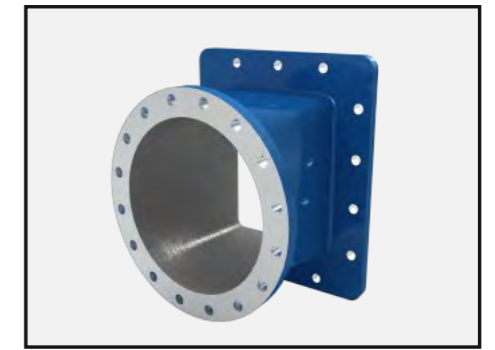
Strong shaft that increases resistance to deflection.  
 Eixo forte que aumenta a resistência à deflexão.

Rotation speed between 30 and 60 rpm reducing the wear of the rotating components.  
 Velocidade de rotação entre 30 e 60 Rpm para reduzir o desgaste das partes móveis.

Optimized feeding thanks the rectangular flange. Flange adaptor for cylindrical piping available upon request.  
 Alimentação otimizada por flange quadrado na aspiração. Um adaptador para tubulação redonda é disponível.



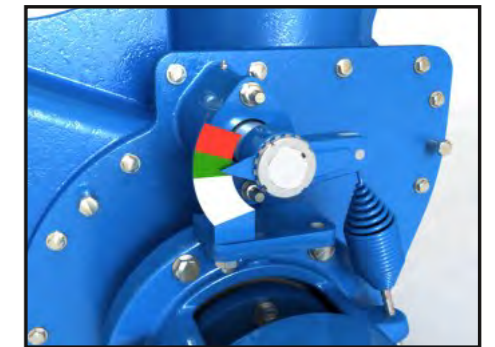
- / By-pass is optional
- / Opção de by-pass



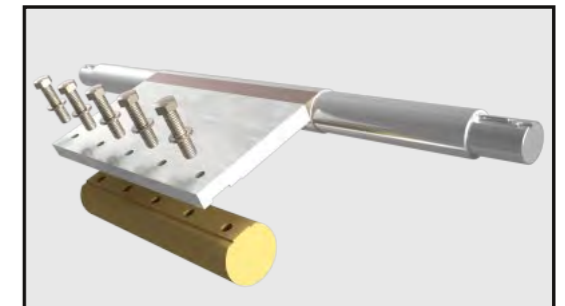
- / Flange adaptor for cylindrical piping
- / Tubulação redonda



- / Connection for water or steam injection for washing
- / Conexão para injeção de água ou vapor de limpeza



- / Wiper wear indicator
- / Indicador opcional do desgaste do raspador

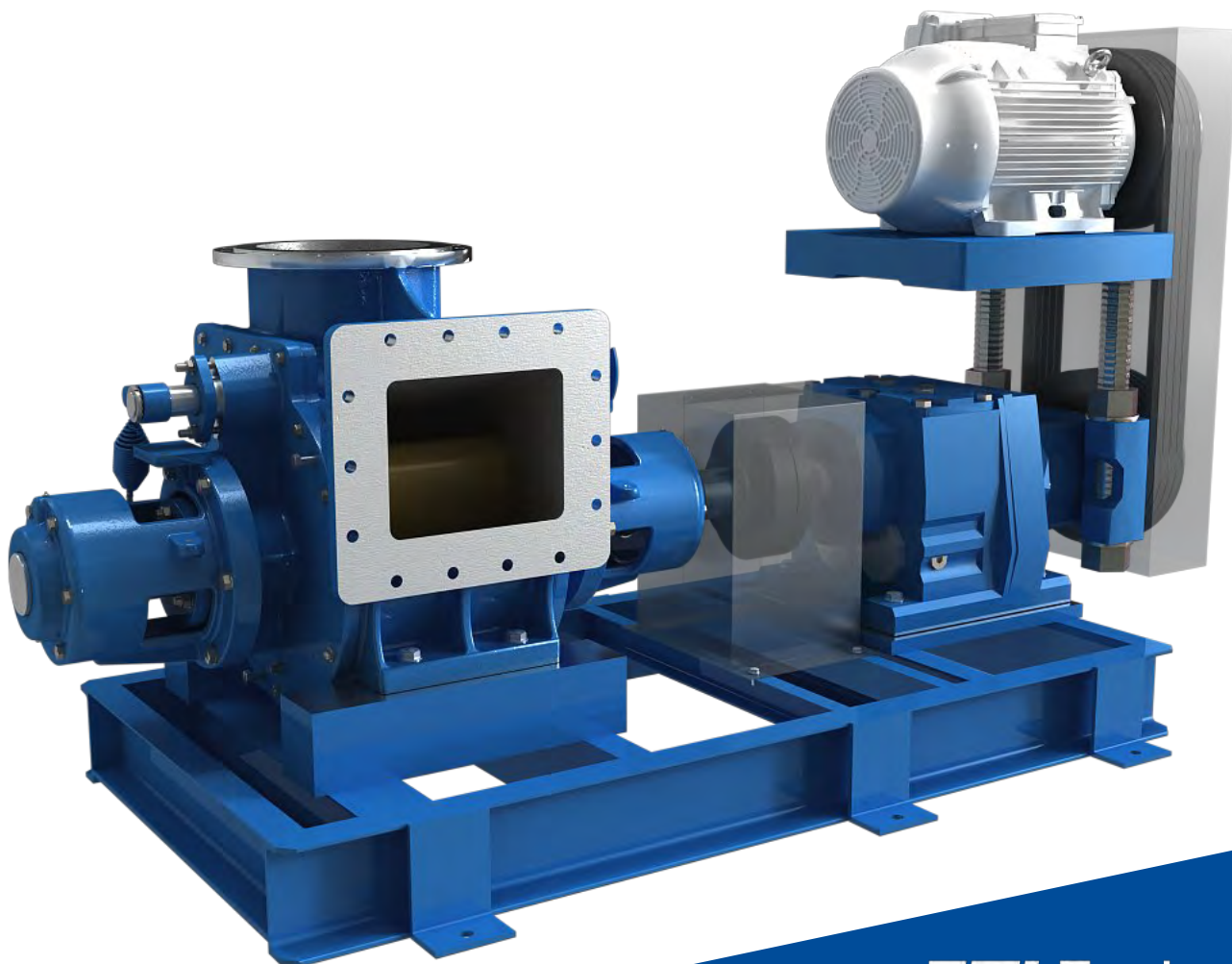
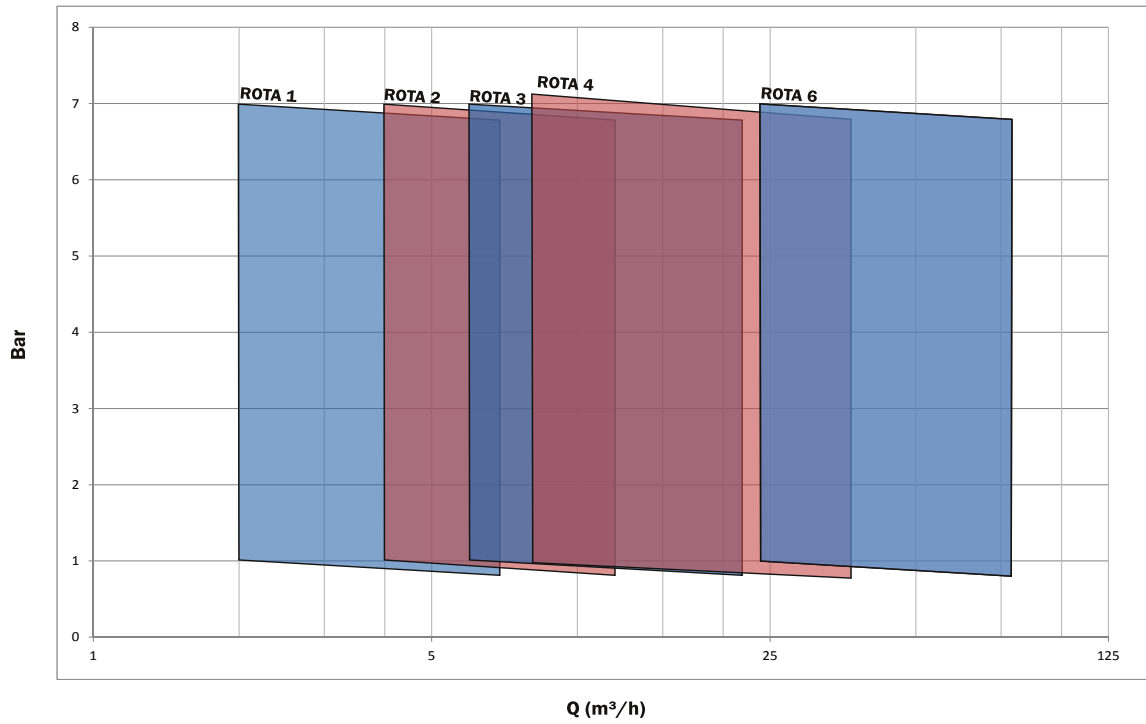


- / Easy replacement of the wiper
- / Substituição fácil do raspador

Shaft sealing with gland packings  
 Etanchéité à tresses

## / RELIABILITY AND LOW MAINTENANCE

## Performance Range / Cobertura Hidráulica







#### **ENSIVAL MORET FRANCE**

Chemin des Ponts et Chaussées  
F-02100 Saint-Quentin  
Tel : +33 (0)3 23 62 91 00  
Fax : +33 (0)3 23 62 02 30  
Email : emstquentin@em-pumps.com

#### **ENSIVAL MORET FRANCE**

59 Avenue du Danemark  
F-37100 Tours  
Tél : +33 (0)2 47 88 31 31  
Fax : +33 (0)2 47 41 51 73  
Email : emtours@em-pumps.com

#### **ENSIVAL MORET FAPMO**

35, 37 Rue Roger Salengro BP59  
F-62230 Outreau (FRANCE)  
Tel : +33 (0)3 21 10 01 21  
Fax : +33 (0)3 21 80 46 88  
Email : fapmo@em-pumps.com

#### **ENSIVAL MORET AMERICA, Inc.**

7901 SouthPark Plaza, Suite 102  
Littleton, Colorado, USA  
Tel. : 303-798-4454  
Fax : 303-798-4199  
sales@em-america.com

#### **ENSIVAL MORET BELGIUM**

Bois-la-Dame, 4 Z.I. les Plenesses  
B-4890 Thimister-Clermont  
Tel : +32 (0)87 46 81 11  
Fax : +32 (0)87 46 81 00  
Email : emwegnez@em-pumps.com

#### **ENSIVAL MORET DEPLECHIN**

Avenue de Maire, 28  
B-7500 Tournai (BELGIUM)  
Tel : +32 (0)69 89 00 89  
Fax : +32 (0)69 89 00 60  
Email : emtournai@em-pumps.com

#### **ENSIVAL MORET ASIA**

31 Mandai Estate  
#07-07 Innovation Place - Tower 4,  
Immedia  
Singapore 729933  
Tel : +65 6281 06 67  
Fax : +65 6281 09 08  
Email : emsingapore@em-pumps.com

#### **ENSIVAL MORET INDIA Pvt. Ltd.**

702A Oxford Hallmark  
Lane 7 Koregaon Park  
Pune 411 001 - INDIA  
Tel: +91 (0)20 4128 5783  
Email: emindia@em-pumps.com

#### **ENSIVAL MORET (SHANGHAI) CO., LTD.**

No. 1590, Li An Road,  
Minhang District,  
Shanghai 201100 - P.R. CHINA  
Tel: +86 (0)21 5488 9599  
Fax: +86 (0) 21 5488 9399  
Email: emshanghai@ensival-moret.cn

#### **ENSIVAL MORET DO BRAZIL**

Distrito Industrial Bandeirantes  
Rua País de Gales, 128  
CEP 13.326-195 Salto-SP - BRASIL  
Tel/Fax : (55) 11 4602 9595  
Email: info@em-brasil.com