

VA

POMPE VERTICALE CANTILEVER POUR LIQUIDES CORROSIFS, INCRUSTANTS ET CHARGÉS

Applications industrielles :

- Engrais
- Sidérurgie
- Chimie
- Pétrochimie
- Pétrole
- Industries diverses

Avantages :

- Construction robuste
- Faible maintenance
- Adaptation de diverses cellules hydrauliques
- Possibilité de fonctionnement à sec
- Aucun système d'étanchéité requis

ISO 9001 CERTIFIED GROUP

 **Ensival Moret**
A Moret Industries Company



/ Construction :

- Conçue pour recevoir la cellule hydraulique de diverses pompes horizontales : roue semi-ouverte, ouverte, ou roue à effet vortex : adaptation à tous types de liquide. (construction type : VAP/ VO)
- Conception simple et robuste facile à entretenir.
- Conception en porte-à-faux sans palier intermédiaire dans le liquide ni système d'étanchéité.
- Arbre guidé par roulements lubrifiés à la graisse au dessus de la plaque d'assise.
- Assemblage avec palier sous la plaque d'assise possible.
- Refoulement séparé de la ligne d'arbre.
- Longueur inférieure ou égale à 1,8m. Adaptation possible d'un tube d'aspiration permettant de pomper à des profondeurs plus importantes
- Palier protégé de toute infiltration ou projection liquide.
- Les pompes peuvent fonctionner à sec sans risque de détérioration.
- Possibilité de transmission par poulies courroie.

/ Performances et limites d'utilisation :

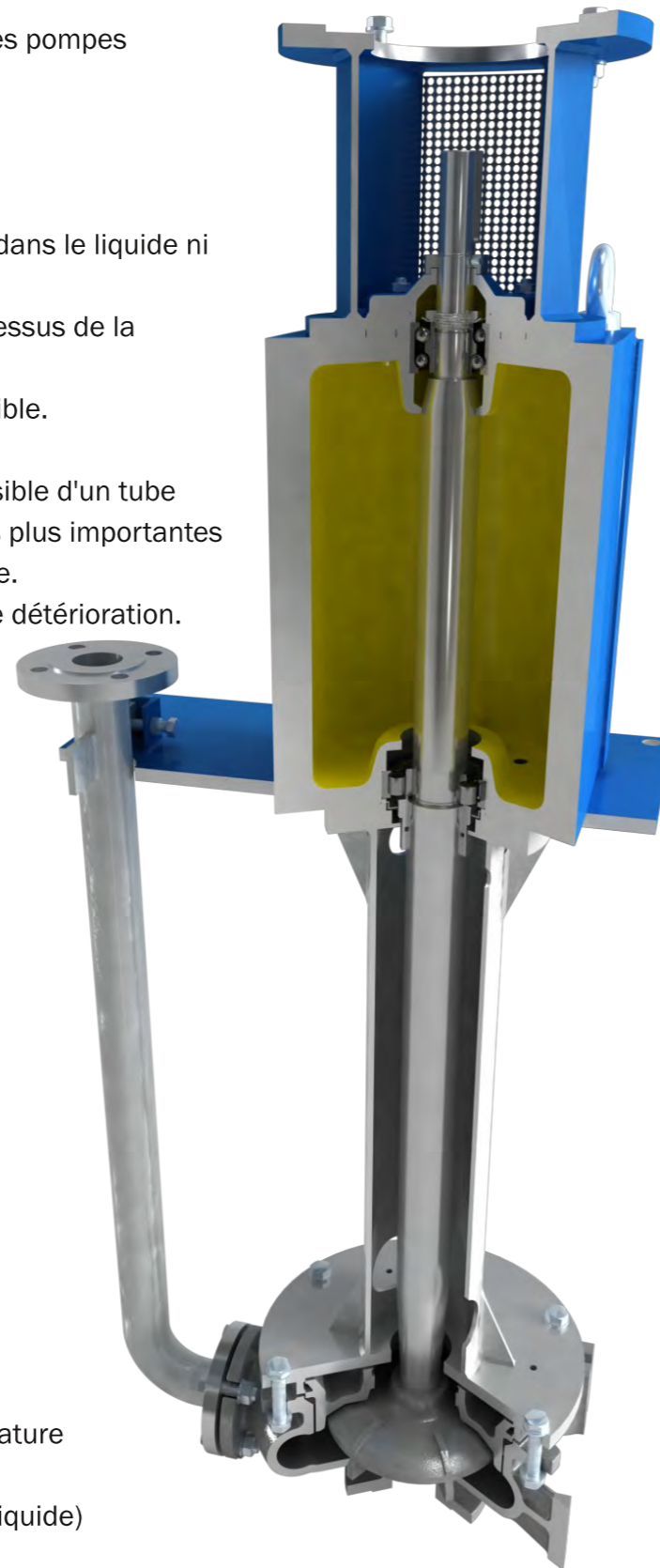
- Débit : jusqu'à 3300 m³/h (14.500 U.S.GPM)
- Hauteur manométrique : jusqu'à 100 m (328 ft.)
- Pression maximale de service : 20 bar (290 PSI)
- Températures de service admissibles : jusqu'à + 120 °C (248 °F)

/ Les matériaux standard :

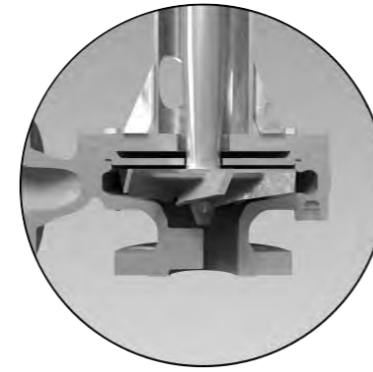
- Fonte, fonte dure, fonte au chrome
- Différentes nuances d'aciers inoxydables (316L, 904L, Duplex)
- Matériaux spéciaux sur demande

/ Modèles optionnels :

- Construction pour toutes applications à haute température (450 °C - 850 °F)
- Construction avec enveloppe de réchauffage (soufre liquide)
- Construction pour nitrate d'ammonium

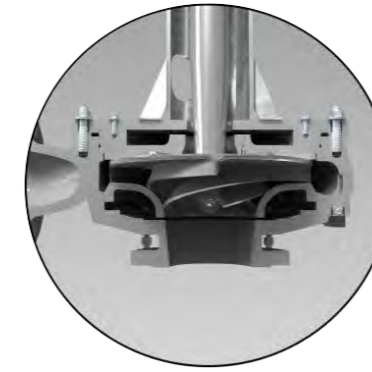


CELLULES HYDRAULIQUES ADAPTABLES



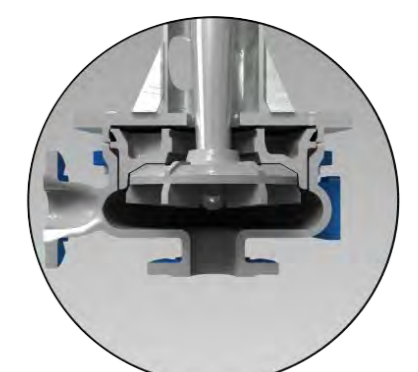
/ Roue ouverte :

La roue ouverte assure avec efficacité le pompage de liquide chargé.



/ Roue semi-ouverte :

Pour les liquides moyennement chargés, aérés, fibreux ou incrustant.

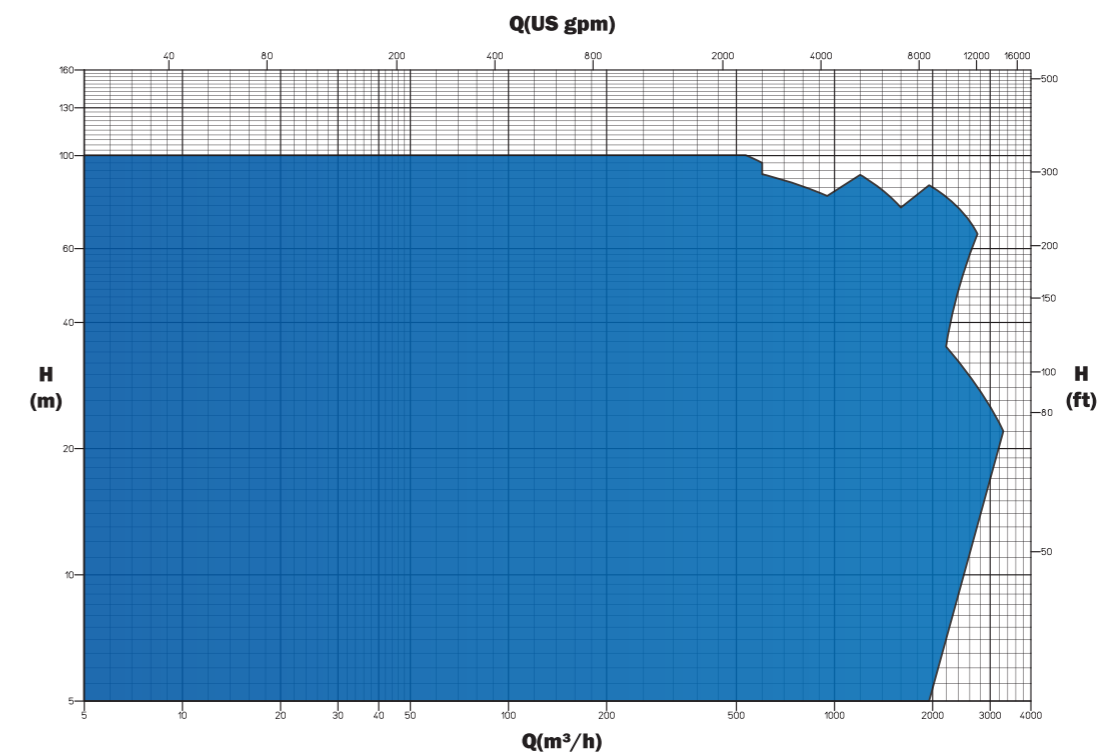


/ Roue vortex :

Pour le pompage de liquide chargé en solides. Passage libre important. Aucun risque de colmatage.

/ Autres configurations possibles sur demande.

PLAGE DE FONCTIONNEMENT



/ Caractéristiques supérieures sur demande.



ENSIVAL MORET FRANCE

Chemin des Ponts et Chaussées
F-02100 Saint-Quentin
Tel : +33 (0)3 23 62 91 00
Fax : +33 (0)3 23 62 02 30
Email : emstquentin@em-pumps.com

ENSIVAL MORET BELGIUM

Bois-la-Dame, 4 Z.I. les Plenesses
B-4890 Thimister-Clermont
Tel : +32 (0)87 46 81 11
Fax : +32 (0)87 46 81 00
Email : emwegnez@em-pumps.com

ENSIVAL MORET INDIA Pvt. Ltd.

702A Oxford Hallmark
Lane 7 Koregaon Park
Pune 411 001 - INDIA
Tel: +91 (0)20 4128 5783
Email: emindia@em-pumps.com

ENSIVAL MORET FRANCE

59 Avenue du Danemark
F-37100 Tours
Tél : +33 (0)2 47 88 31 31
Fax : +33 (0)2 47 41 51 73
Email : emtours@em-pumps.com

ENSIVAL MORET DEPLECHIN

Avenue de Maire, 28
B-7500 Tournai (BELGIUM)
Tel : +32 (0)69 89 00 89
Fax : +32 (0)69 89 00 60
Email : emtournai@em-pumps.com

ENSIVAL MORET (SHANGHAI) CO., LTD.

No. 1590, Li An Road,
Minhang District,
Shanghai 201100 - P.R. CHINA
Tel: +86 (0)21 5488 9599
Fax: +86 (0) 21 5488 9399
Email: emshanghai@ensival-moret.cn

ENSIVAL MORET FAPMO

35, 37 Rue Roger Salengro BP59
F-62230 Outreau (FRANCE)
Tel : +33 (0)3 21 10 01 21
Fax : +33 (0)3 21 80 46 88
Email : fapmo@em-pumps.com

ENSIVAL MORET ASIA

31 Mandai Estate
#07-07 Innovation Place - Tower 4,
Immedia
Singapore 729933
Tel : +65 6281 06 67
Fax : +65 6281 09 08
Email : emsingapore@em-pumps.com

ENSIVAL MORET DO BRAZIL

Distrito Industrial Bandeirantes
Rua País de Gales, 128
CEP 13.326-195 Salto-SP - BRASIL
Tel/Fax : (55) 11 4602 9595
Email: info@em-brasil.com

ENSIVAL MORET AMERICA, Inc.

7901 SouthPark Plaza, Suite 102
Littleton, Colorado 80120 - USA
Office : 303-798-4454
Fax : 303-798-4199
sales@em-america.com