

# VA

**VERTICALE CANTILEVER POMPEN VOOR CORROSIEVE,  
KLEVERIGE EN BELADEN VLOEISTOFFEN**

## **Industriële toepassingen :**

- Meststoffen
- Staalindustrie
- Chemie
- Petrochemie
- Petroleum
- Andere industrieën

## **Voordelen :**

- Pomp voor moeilijk toepassingen
- Eenvoudig onderhoud
- Heeft geen enkel dichttichting systeem nodig
- Aangepast aan alle pomptypes
- Mag droog draaien

**ISO 9001 CERTIFIED GROUP**

 **Ensival Moret**  
A Moret Industries Company



## / Constructie

- Gemaakt voor opbouw van verschillende pomphuisen van horizontale pompen : halfopen, open en vortex pompen, aanpassingen tot alle vloeistoftypes. (Pomptype : VAP / VO)
- Eenvoudig concept , robuust en eenvoudig van onderhoud.
- Cantilever zonder ondersteuning noch dichting in de vloeistof.
- As ondersteund door vetgesmeerde lagers boven de steunplaat beschermd van de vloeistof.
- Mogelijkheid van lagerblok onder de steunplaat.
- Pers gescheiden van de as-kolom
- Beperkte lengte ( <1.8m). Mogelijkheid van verlengde zuigbuis voor diepere opzuig van de vloeistof onder het pomphuis.
- Afgedicht lagerblok beschermd tegen vloeistof of andere bezoedeling.
- Deze pompen kunnen droogdraaien zonder enige beschadiging.
- Mogelijkheid voor riemoverbrenging.

## / Karakteristieken :

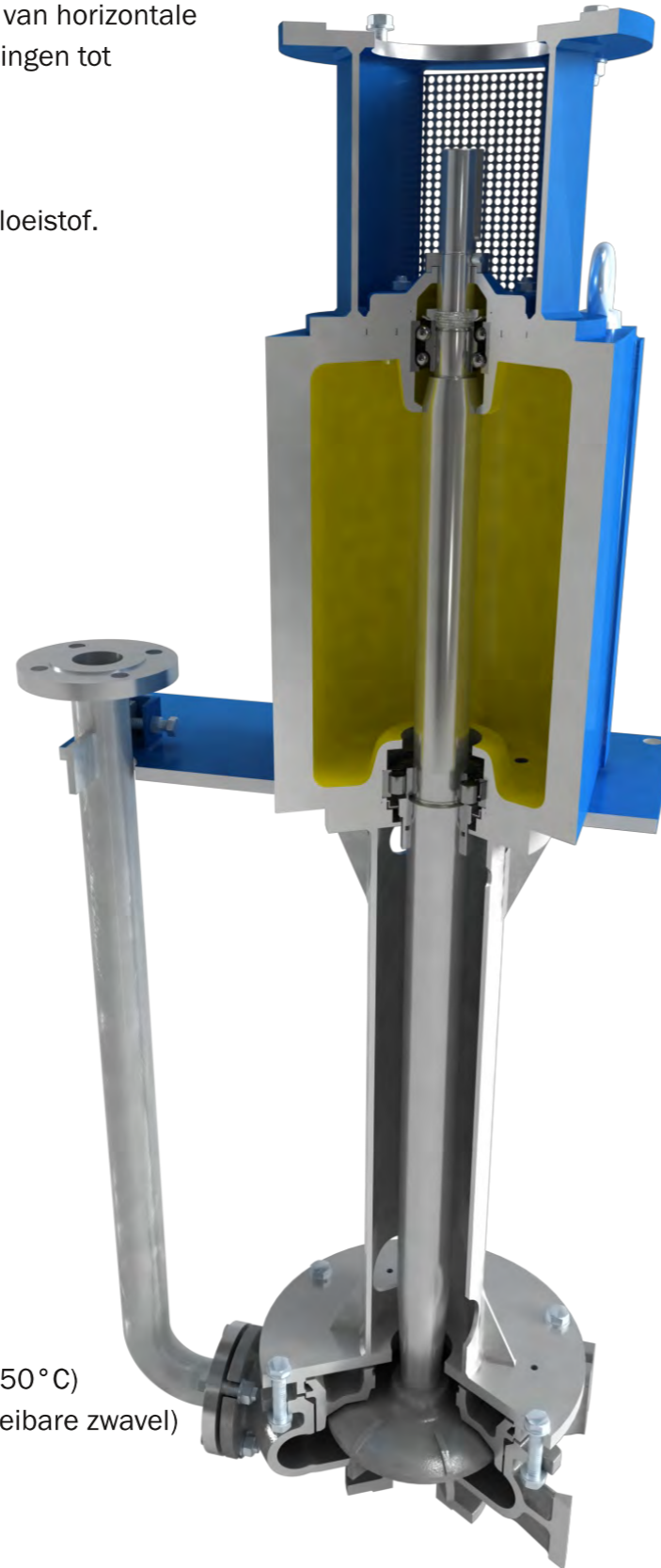
- Debiet tot 3500m<sup>3</sup>/u
- Opvoerhoogte tot 100 m
- Maximale bedrijfsdruk 20 bar.
- Maximale toegestane bedrijfstemperatuur tot +120 °c
- Speciale karakteristieken op aanvraag

## / Standaard materialen :

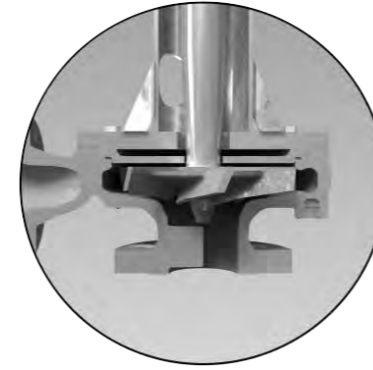
- Gietijzer, gehard en chroom houdend gietijzer .
- Roestvrij staal en diverse legeringen zijn mogelijk
- Speciale legeringen op aanvraag.

## / Bijkomende modellen :

- Ombouw voor alle hoge temperatuur toepassingen (450 °C)
- Constructie met verwarming door dubbele mantel (vloeibare zwavel)
- Constructie voor ammoniumnitraat.

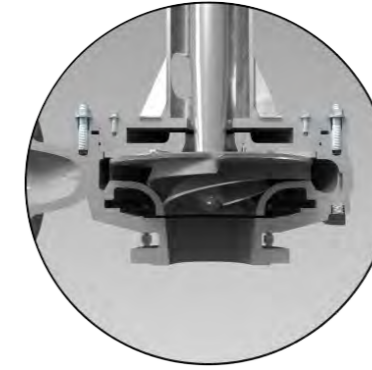


## Mogelijke pomptypes



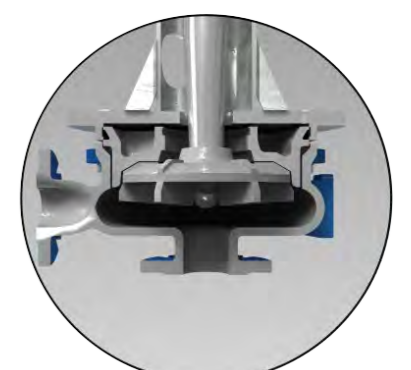
### / Open waaier :

Voor bezoedelde vloeistoffen en slurry. Open waaier is efficiënt bij het verpompen van harde deeltjes.



### / Half open waaier :

Voor vloeistoffen met weinig partikels. Gashoudend of klevend.

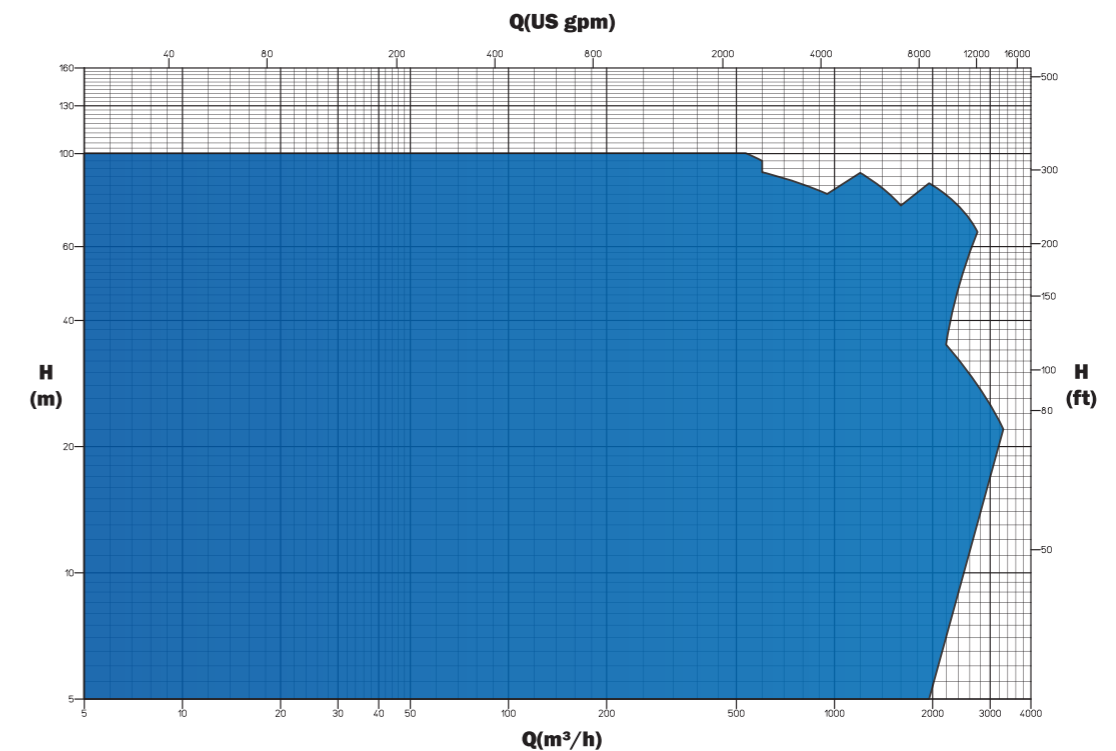


### / Wervelstroom waaier :

Voor gashoudende vloeistoffen of met grote partikels (verstopping vrije pomp)

## / Andere waaier type op aanvraag pen waaier

## Overzicht werkbereik



## / HIGH RELIABILITY AND MINIMUM LIFE CYCLE COST



**ENSIVAL MORET FRANCE**

Chemin des Ponts et Chaussées  
F-02100 Saint-Quentin  
Tel : +33 (0)3 23 62 91 00  
Fax : +33 (0)3 23 62 02 30  
Email : emstquentin@em-pumps.com

**ENSIVAL MORET BELGIUM**

Bois-la-Dame, 4 Z.I. les Plenesses  
B-4890 Thimister-Clermont  
Tel : +32 (0)87 46 81 11  
Fax : +32 (0)87 46 81 00  
Email : emwegnez@em-pumps.com

**ENSIVAL MORET INDIA Pvt. Ltd.**

702A Oxford Hallmark  
Lane 7 Koregaon Park  
Pune 411 001 - INDIA  
Tel: +91 (0)20 4128 5783  
Email: emindia@em-pumps.com

**ENSIVAL MORET FRANCE**

59 Avenue du Danemark  
F-37100 Tours  
Tél : +33 (0)2 47 88 31 31  
Fax : +33 (0)2 47 41 51 73  
Email : emtours@em-pumps.com

**ENSIVAL MORET DEPLECHIN**

Avenue de Maire, 28  
B-7500 Tournai (BELGIUM)  
Tel : +32 (0)69 89 00 89  
Fax : +32 (0)69 89 00 60  
Email : emtournai@em-pumps.com

**ENSIVAL MORET (SHANGHAI) CO., LTD.**

No. 1590, Li An Road,  
Minhang District,  
Shanghai 201100 - P.R. CHINA  
Tel: +86 (0)21 5488 9599  
Fax: +86 (0) 21 5488 9399  
Email: emshanghai@ensival-moret.cn

**ENSIVAL MORET FAPMO**

35, 37 Rue Roger Salengro BP59  
F-62230 Outreau (FRANCE)  
Tel : +33 (0)3 21 10 01 21  
Fax : +33 (0)3 21 80 46 88  
Email : fapmo@em-pumps.com

**ENSIVAL MORET ASIA**

31 Mandai Estate  
#07-07 Innovation Place - Tower 4,  
Immedia  
Singapore 729933  
Tel : +65 6281 06 67  
Fax : +65 6281 09 08  
Email : emsingapore@em-pumps.com

**ENSIVAL MORET DO BRAZIL**

Distrito Industrial Bandeirantes  
Rua País de Gales, 128  
CEP 13.326-195 Salto-SP - BRASIL  
Tel/Fax : (55) 11 4602 9595  
Email: info@em-brasil.com

**ENSIVAL MORET AMERICA, Inc.**

7901 SouthPark Plaza, Suite 102  
Littleton, Colorado 80120 - USA  
Office : 303-798-4454  
Fax : 303-798-4199  
sales@em-america.com